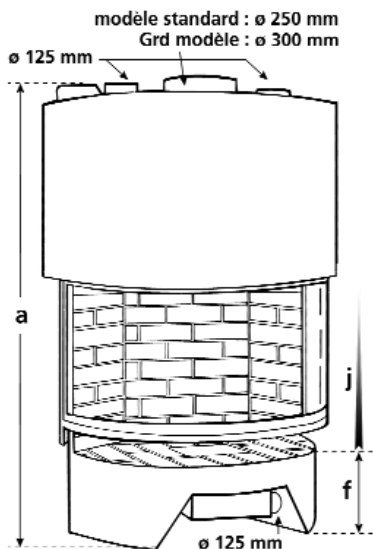


panoramique



standard et grand modèle

Vue perspective



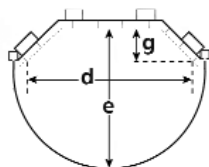
Dimensions en mm

	modèle standard	modèle grand
a	1587	1781
b	936	1128
c	723	872
d	681	873
e	530	679
f	301	301
g	139	188
i	468	564
j	540	590

Caractéristiques techniques

- foyer en acier haute résistance
- briques réfractaires haute température (1350°C)
- écran vitrocéramique
- double grille obturable avec panier à cendres extractible
- porte escamobattante
- conformité à la norme NF 35-376

Vue socle



Vue double carénage

