



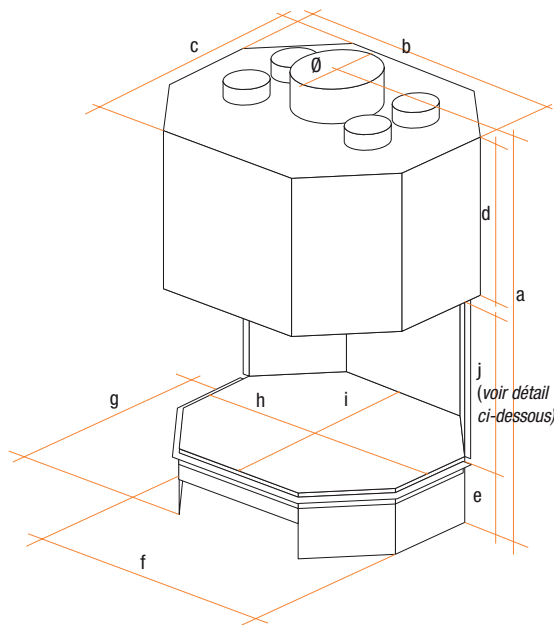
5 faces

foyers multifaces

janvier 2011

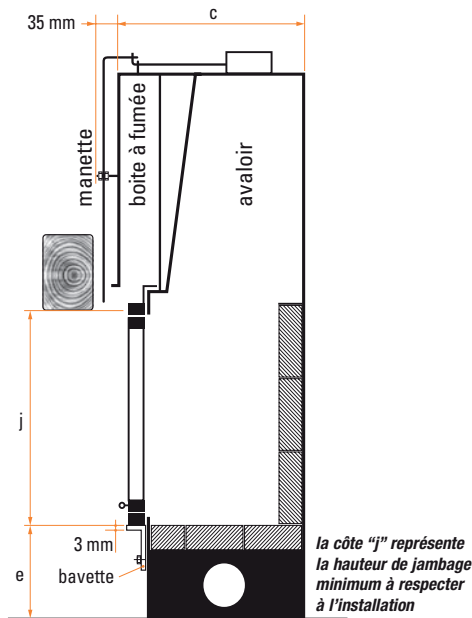


5 faces



dimensions en mm												
	hors tout			piètement			âtre					
modèle	a	b	c	d	e	f	g	h	i	j	∅	poids
900	1600	934	732	585	260	754	592	750	536	570	250	320

performances					option	
modèle	rendement en %	puissance annoncée en kW	Taux de CO en %	norme NF EN 13-229	fer de soutien de hotte	soacle surbaissé 12 cm
900	70	16	0,29	oui	○	○



caractéristiques

Nos foyers sont réalisés à partir d'aciers spéciaux et équipés de briques réfractaires haute résistance (1350°). Les portes sont entièrement escamotables (elles coulissent verticalement pour disparaître dans la hotte) et battantes (entretien de l'écran vitrocéramique). La sortie de fumée est contrôlée par un registre de régulation du tirage.

équipements de série

- double carénage (boîte à fumée) ;
- récupérateur de chaleur à 4 sorties d'air chaud ;
- manette de commande du registre en façade ;
- bavette amovible de raccordement aux maçonneries ;
- cendrier facilement extractible avec grille en fonte.

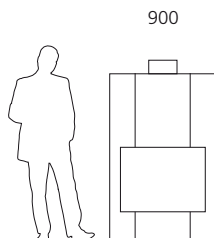
garantie

5 ans hors vitrocéramique et briquetage.

existe en version éco

foyer livré sans récupérateur de chaleur ni boîte à fumée et avec clé de commande du registre à l'extérieur de la hotte.

vue générale de la gamme 5 faces



f i c h e t e c h n i q u e

totem fire sas
 4, avenue du Guimand
 F-26120 MALISSARD
 tél : (33) 0 4 75 40 18 89
 fax : (33) 0 4 75 41 08 39
www.totemfire.com