



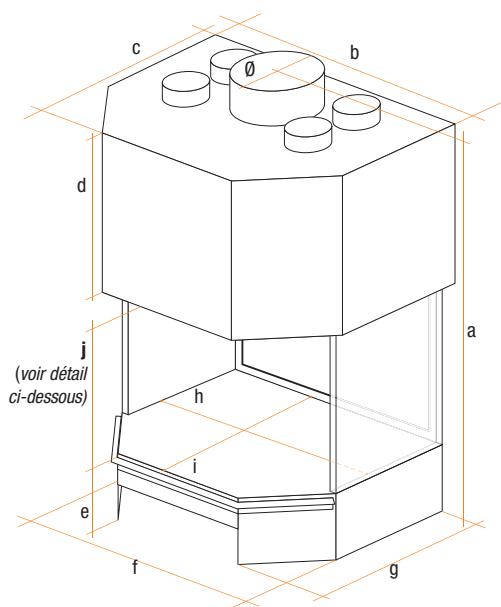
janvier 2009

R° éventail - V° frontal battant

foyers recto-verso séparatifs

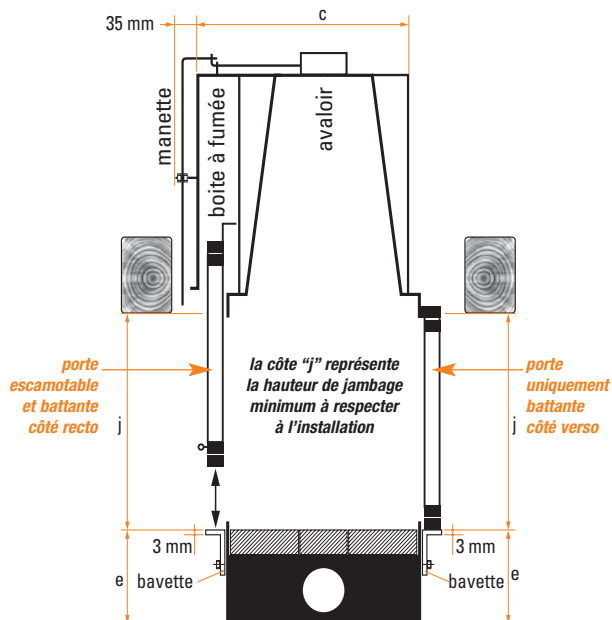
f i c h e t e c h n i q u e

R° éventail - V° frontal battant



modèle	dimensions en mm											poids
	hors tout				piètement			âtre				
	a	b	c	d	e	f	g	h	i	j	Ø	
900	1560	998	785	560	260	918	650	812	644	564	250	360

modèle	performances				options	
	rendement en %	puissance annoncée en kW	Taux de CO en %	norme NF EN 13-229	fer de soutien de hotte	socle surbaissé 12 cm
900	74	13	0,48	oui	○	○



nota bene

Les foyers **recto-verso séparatifs** sont équipés **d'une porte escamo-battante (au recto) et d'une porte battante (au verso)** quelque soit leur forme. Ils peuvent être installés dans une **paroi séparative entre deux pièces**, ou au centre d'une pièce.

caractéristiques

Nos foyers sont réalisés à partir d'aciers spéciaux et équipés de briques réfractaires haute résistance (1350°). La sortie de fumée est contrôlée par un registre de régulation du tirage.

équipements de série

- double carénage (boîte à fumée) ;
- récupérateur de chaleur à 4 sorties d'air chaud ;
- manette de commande du registre en façade ;
- bavette amovible de raccordement aux maçonneries ;
- cendrier facilement extractible avec grille en fonte.

garantie

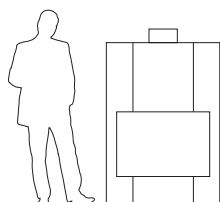
5 ans hors vitrocéramique et briquetage

existe en version éco

foyer livré sans récupérateur de chaleur ni boîte à fumée et avec clé de commande du registre à l'extérieur de la hotte.

vue générale de la gamme R° éventail - V° frontal battant

900



totem fire sas
4, avenue du Guimand
F-26120 MALISSARD
tél : (33) 0 4 75 40 18 89
fax : (33) 0 4 75 41 08 39

www.totemfire.com

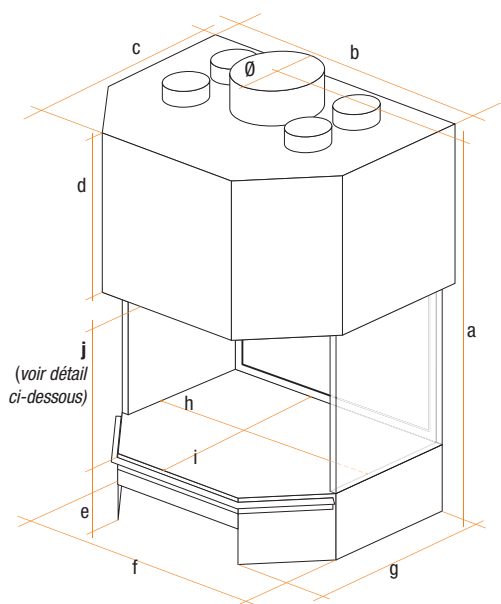


janvier 2009

R° éventail - V° frontal

foyers recto-verso centraux

R° éventail - V° frontal



modèle	dimensions en mm											poids
	hors tout				piètement			âtre				
900	1560	998	830	560	260	918	650	812	644	564	250	390

modèle	performances				options	
	900	rendement en %	puissance annoncée en kW	Taux de CO en %	norme NF EN 13-229	fer de soutien de hotte
	74	13	0,48	oui	○	○

nota bene

Les foyers **recto-verso centraux** sont équipés de **deux portes escamotables** quel que soit leur forme. Comme nos foyers suspendus, ils s'installent au centre d'une pièce. Les modalités d'évacuation des fumées et d'arrivée d'air frais doivent être scrupuleusement suivies. En aucun cas ces foyers ne doivent être installés dans une paroi séparative entre deux pièces ou lorsque les conditions de tirage ou d'arrivée d'air frais sont limitées. Totem décline toutes responsabilités quant au fonctionnement de ces appareils, portes ouvertes, dans le cas où ces recommandations ne seraient pas respectées.

caractéristiques

Nos foyers sont réalisés à partir d'aciers spéciaux et équipés de briques réfractaires haute résistance (1350°). La sortie de fumée est contrôlée par un registre de régulation du tirage.

équipements de série

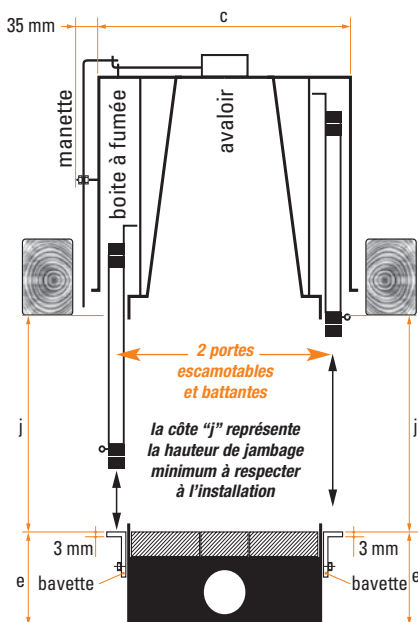
- double carénage (boîte à fumée) ;
- récupérateur de chaleur à 4 sorties d'air chaud ;
- manette de commande du registre en façade ;
- bavette amovible de raccordement aux maçonneries ;
- cendrier facilement extractible avec grille en fonte.

garantie

5 ans hors vitrocéramique et briquetage

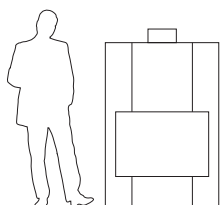
existe en version éco

foyer livré sans récupérateur de chaleur ni boîte à fumée et avec clé de commande du registre à l'extérieur de la hotte.



vue générale de la gamme R° éventail - V° frontal

900



f i c h e t e c h n i q u e

totem fire sas

4, avenue du Guimand
F-26120 MALISSARD

tél : (33) 0 4 75 40 18 89
fax : (33) 0 4 75 41 08 39

www.totemfire.com