

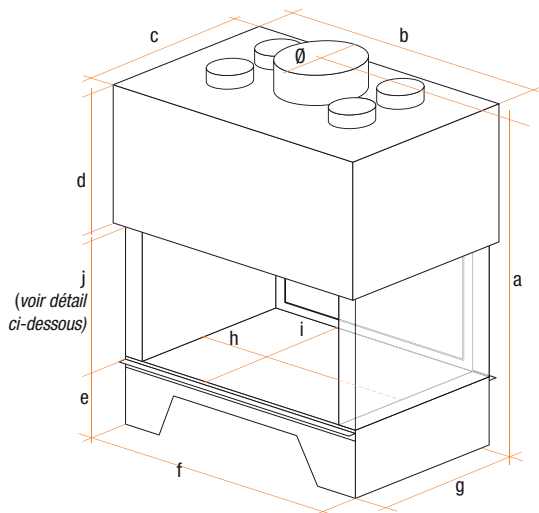


R° horizon - V° battant

foyers **recto-verso séparatifs**

janvier 2011

R° horizon - V° battant



(voir détail ci-dessous)

modèle	dimensions en mm											
	hors tout			piètement				âtre				
	a	b	c	d	e	f	g	h	i	j	Ø	
901	1235	943	570	413	260	856	396	750	390	405	200	250
1000	1235	1090	600	532	260	1002	446	896	440	405	200	300
1100	1450	1196	573	515	260	1116	452	1010	446	510	250	450
1300	1450	1306	573	515	260	1226	452	1120	446	510	250	480
1400	1450	1416	573	515	260	1336	452	1230	446	510	250	510

modèle	performances				option	
	rendement en %	puissance annoncée en kW	Taux de CO en %	norme NF EN 13-229	fer de soutien de hotte	socle surbaissé 12 cm
901	70	14	0,27	oui		
1000	71	20	0,06	oui	○	○
1100	78	17	0,23	oui	○	○
1300	78	17	0,23	oui	○	○
1400	77	18	0,23	oui	○	○

nota bene

Les foyers **recto-verso séparatifs** sont équipés d'une **porte escamo-battante (au recto)** et d'une **porte battante (au verso)** quelque soit leur forme. Ils peuvent être installés dans une **paroi séparative entre deux pièces**, ou au centre d'une pièce.

caractéristiques

Nos foyers sont réalisés à partir d'aciers spéciaux et équipés de briques réfractaires haute résistance (1350°).

La sortie de fumée est contrôlée par un registre de régulation du tirage.

équipements de série

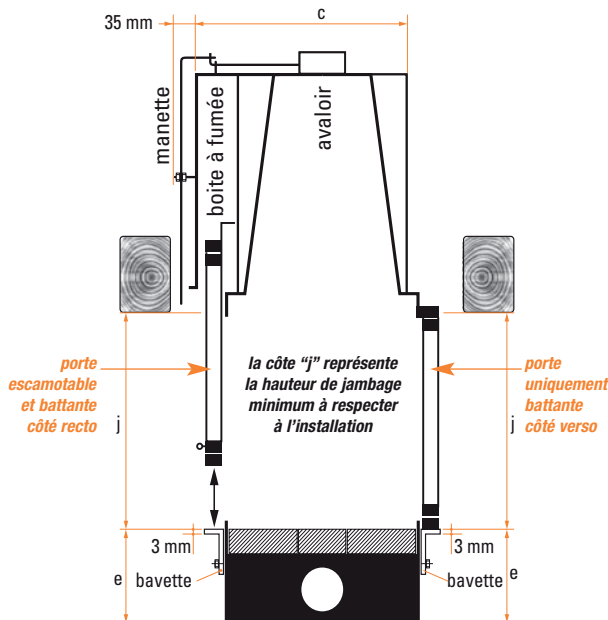
- double carénage (boîte à fumée) ;
- récupérateur de chaleur à 4 sorties d'air chaud ;
- manette de commande du registre en façade ;
- bavette amovible de raccordement aux maçonneries ;
- cendrier facilement extractible avec grille en fonte.

garantie

5 ans hors vitrocéramique et briquetage.

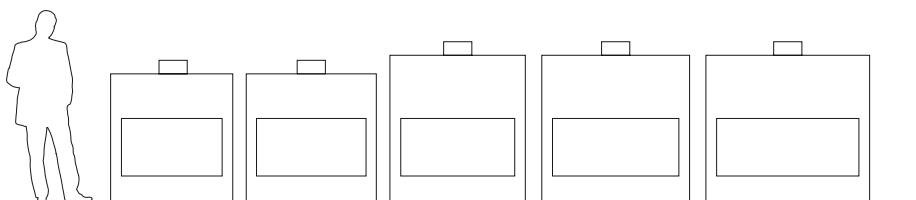
existe en version éco

foyer livré sans récupérateur de chaleur ni boîte à fumée et avec clé de commande du registre à l'extérieur de la hotte.



vue générale de la gamme R° horizon - V° battant

901 1000 1100 1300 1400



totem fire sas
 4, avenue du Guimand
 F-26120 MALISSARD
 tél : (33) 0 4 75 40 18 89
 fax : (33) 0 4 75 41 08 39
www.totemfire.com

e u i q u h n i q u e t e c h e h e f i c h e