

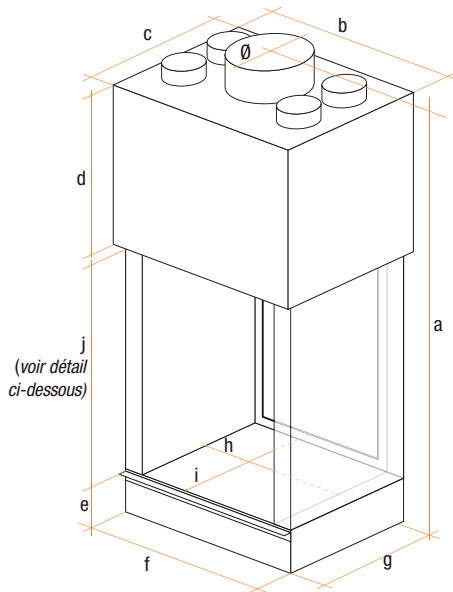


R° vertivision - V° battant

foyers recto-verso séparatifs

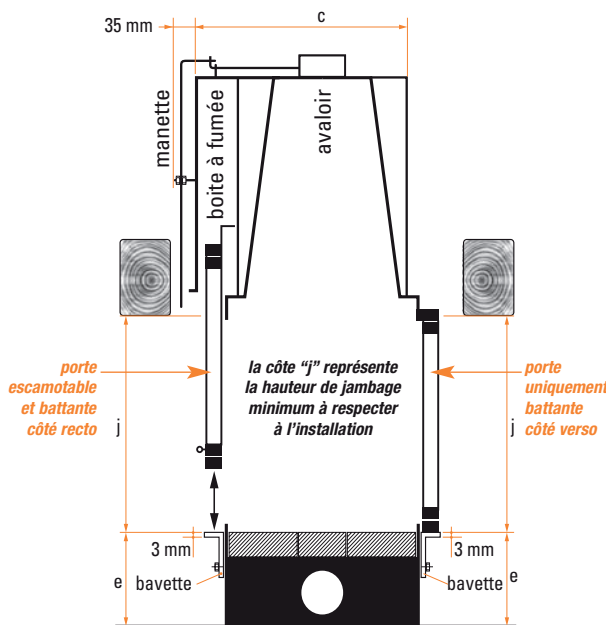
janvier 2011

R° vertivision - V° battant



modèle	dimensions en mm											
	hors tout			piètement			âtre					
	a	b	c	d	e	f	g	h	i	j	∅	poids
900	1850	784	654	565	120	704	515	598	509	994	250	410

modèle	performances				option	
	rendement en %	puissance annoncée en kW	Taux de CO en %	norme NF EN 13-229	fer de soutien de hotte	soacle surbaissé 12 cm
900	74	18	0,42	oui	○	



nota bene

Les foyers recto-verso séparatifs sont équipés d'une porte escamo-battante (au recto) et d'une porte battante (au verso) quelque soit leur forme. Ils peuvent être installés dans une paroi séparative entre deux pièces, ou au centre d'une pièce.

caractéristiques

Nos foyers sont réalisés à partir d'aciers spéciaux et équipés de briques réfractaires haute résistance (1350°).

La sortie de fumée est contrôlée par un registre de régulation du tirage.

équipements de série

- double carénage (boîte à fumée) ;
- récupérateur de chaleur à 4 sorties d'air chaud ;
- manette de commande du registre en façade ;
- bavette amovible de raccordement aux maçonneries ;
- cendrier facilement extractible avec grille en fonte.

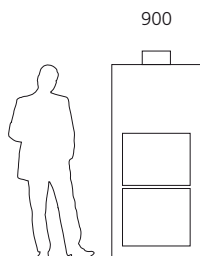
garantie

5 ans hors vitrocéramique et briquetage.

existe en version éco

foyer livré sans récupérateur de chaleur ni boîte à fumée et avec clé de commande du registre à l'extérieur de la hotte.

vue générale de la gamme R° vertivision - V° battant



totem fire sas
 4, avenue du Guimand
 F-26120 MALISSARD
 tél : (33) 0 4 75 40 18 89
 fax : (33) 0 4 75 41 08 39
www.totemfire.com

e
u
q
i
n
h
c
t
e
h
e
c
h
i
c
f