



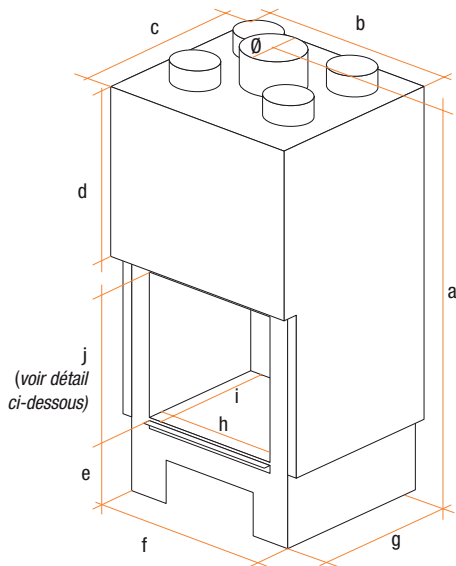
carré

foyers droits

janvier 2011



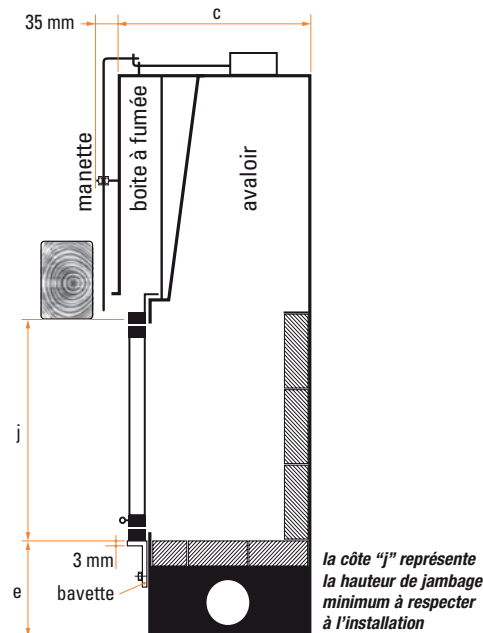
carré



j
(voir détail
ci-dessous)

modèle	dimensions en mm											
	hors tout				piètement			âtre				
	a	b	c	d	e	f	g	h	i	j	Ø	pois
440	1347	642	582	472	260	562	456	450	396	450	200	240

modèle	performances				option	
	rendement en %	puissance annoncée en kW	Taux de CO en %	norme NF EN 13-229	fer de soutien de hotte	soacle surbaissé 12 cm
440	74	18	0,42	oui	○	○



caractéristiques

Nos foyers sont réalisés à partir d'aciers spéciaux et équipés de briques réfractaires haute résistance (1350°). Les portes sont entièrement escamotables (elles coulissent verticalement pour disparaître dans la hotte) et battantes (entretien de l'écran vitrocéramique). La sortie de fumée est contrôlée par un registre de régulation du tirage.

équipements de série

- double carénage (boîte à fumée) ;
- récupérateur de chaleur à 4 sorties d'air chaud ;
- manette de commande du registre en façade ;
- bavette amovible de raccordement aux maçonneries ;
- cendrier facilement extractible avec grille en fonte.

garantie

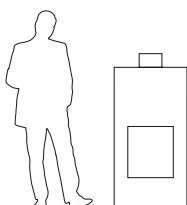
5 ans hors vitrocéramique et briquetage.

existe en version éco

foyer livré sans récupérateur de chaleur ni boîte à fumée et avec clé de commande du registre à l'extérieur de la hotte.

vue générale de la gamme carré

440



f i c h e t e c h n i q u e