



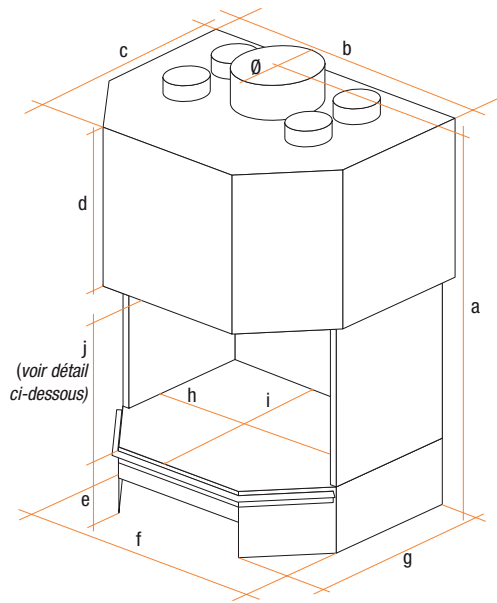
éventail

foyers multifaces

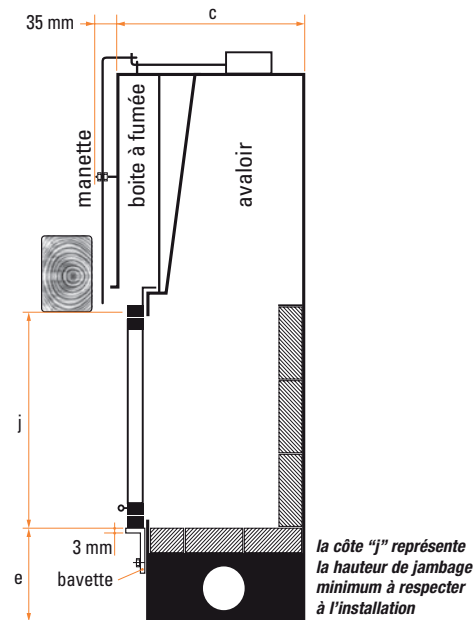
janvier 2011



éventail



(voir détail ci-dessous)



modèle	dimensions en mm											
	hors tout			piètement				âtre				
	a	b	c	d	e	f	g	h	i	j	Ø	
900	1560	998	692	565	260	918	559	812	503	564	250	360
900 fond conique	1560	998	692	565	260	918	559	812	506	564	250	330

modèle	performances				option	
	rendement en %	puissance annoncée en kW	Taux de CO en %	norme NF EN 13-229	fer de soutien de hotte	soCLE surbaissé 12 cm
900	75	18	0,48	oui	○	○
900 fond conique	75	18	0,48	oui	○	○

caractéristiques

Nos foyers sont réalisés à partir d'aciers spéciaux et équipés de briques réfractaires haute résistance (1350°). Les portes sont entièrement escamotables (elles coulissent verticalement pour disparaître dans la hotte) et battantes (entretien de l'écran vitrocéramique). La sortie de fumée est contrôlée par un registre de régulation du tirage.

équipements de série

- double carénage (boîte à fumée) ;
- récupérateur de chaleur à 4 sorties d'air chaud ;
- manette de commande du registre en façade ;
- bavette amovible de raccordement aux maçonneries ;
- cendrier facilement extractible avec grille en fonte.

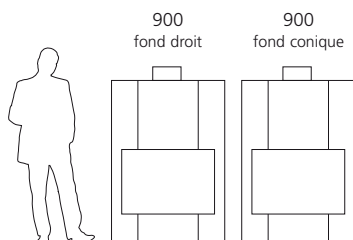
garantie

5 ans hors vitrocéramique et briquetage.

existe en version éco

foyer livré sans récupérateur de chaleur ni boîte à fumée et avec clé de commande du registre à l'extérieur de la hotte.

vue générale de la gamme éventail



totem fire sas

4, avenue du Guimand
F-26120 MALISSARD
tél : (33) 0 4 75 40 18 89
fax : (33) 0 4 75 41 08 39

www.totemfire.com

f i c h e t e c h n i q u e