



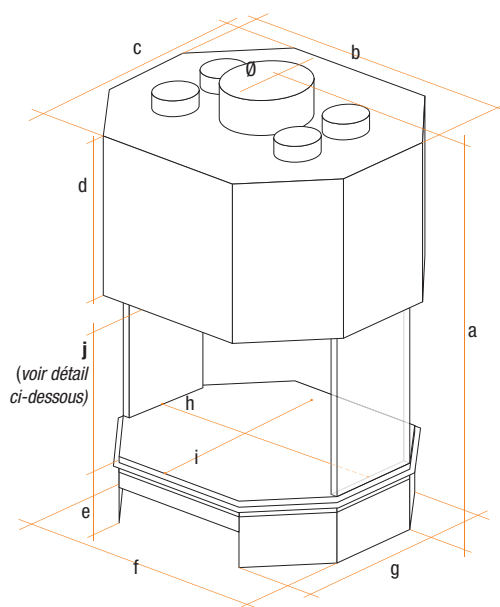
# R°V° éventail

janvier 2009

## foyers recto-verso centraux



### R°V° éventail



| modèle | dimensions en mm |      |     |     |           |     |     |      |     |     |     | poids |
|--------|------------------|------|-----|-----|-----------|-----|-----|------|-----|-----|-----|-------|
|        | hors tout        |      |     |     | piètement |     |     | âtre |     |     |     |       |
|        | a                | b    | c   | d   | e         | f   | g   | h    | i   | j   | Ø   |       |
| 900    | 1550             | 1018 | 828 | 550 | 260       | 918 | 648 | 812  | 642 | 564 | 250 | 345   |

| modèle | performances   |                          |                 |                    | options                 |                       |
|--------|----------------|--------------------------|-----------------|--------------------|-------------------------|-----------------------|
|        | rendement en % | puissance annoncée en kW | Taux de CO en % | norme NF EN 13-229 | fer de soutien de hotte | socle surbaissé 12 cm |
| 900    | 74             | 13                       | 0,48            | oui                | ○                       | ○                     |

#### nota bene

Les foyers **recto-verso centraux** sont équipés de **deux portes escamotables** quel que soit leur forme. Comme nos foyers suspendus, ils s'installent au centre d'une pièce. Les modalités d'évacuation des fumées et d'arrivée d'air frais doivent être scrupuleusement suivies. En aucun cas ces foyers ne doivent être installés dans une paroi séparative entre deux pièces ou lorsque les conditions de tirage ou d'arrivée d'air frais sont limitées. Totem décline toutes responsabilités quant au fonctionnement de ces appareils, portes ouvertes, dans le cas où ces recommandations ne seraient pas respectées.

#### caractéristiques

Nos foyers sont réalisés à partir d'aciers spéciaux et équipés de briques réfractaires haute résistance (1350°). La sortie de fumée est contrôlée par un registre de régulation du tirage.

#### équipements de série

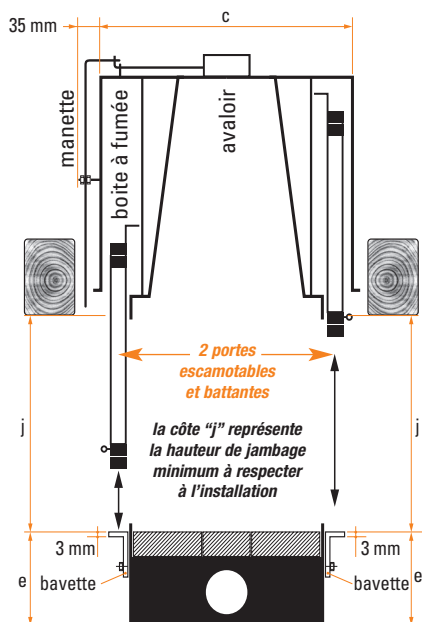
- double carénage (boîte à fumée) ;
- récupérateur de chaleur à 4 sorties d'air chaud ;
- manette de commande du registre en façade ;
- bavette amovible de raccordement aux maçonneries ;
- cendrier facilement extractible avec grille en fonte.

#### garantie

5 ans hors vitrocéramique et briquetage

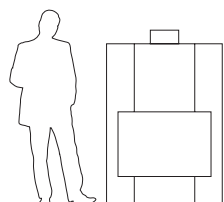
#### existe en version éco

foyer livré sans récupérateur de chaleur ni boîte à fumée et avec clé de commande du registre à l'extérieur de la hotte.



#### vue générale de la gamme R°V° éventail

900



f i c h e t e c h n i q u e

#### totem fire sas

4, avenue du Guimand  
F-26120 MALISSARD

tél : (33) 0 4 75 40 18 89  
fax : (33) 0 4 75 41 08 39

[www.totemfire.com](http://www.totemfire.com)