



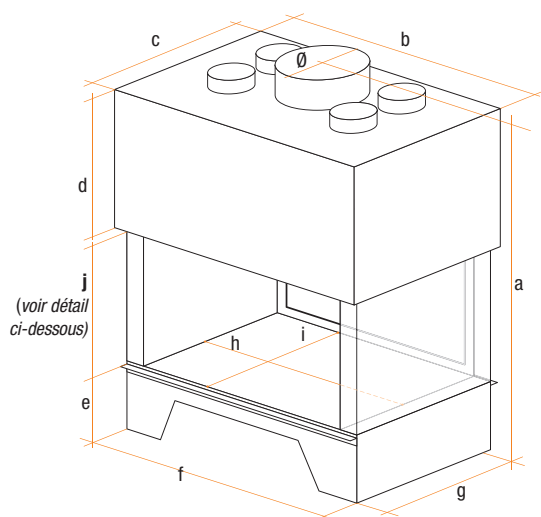
janvier 2009

R° horizon - V° battant

foyers recto-verso séparatifs

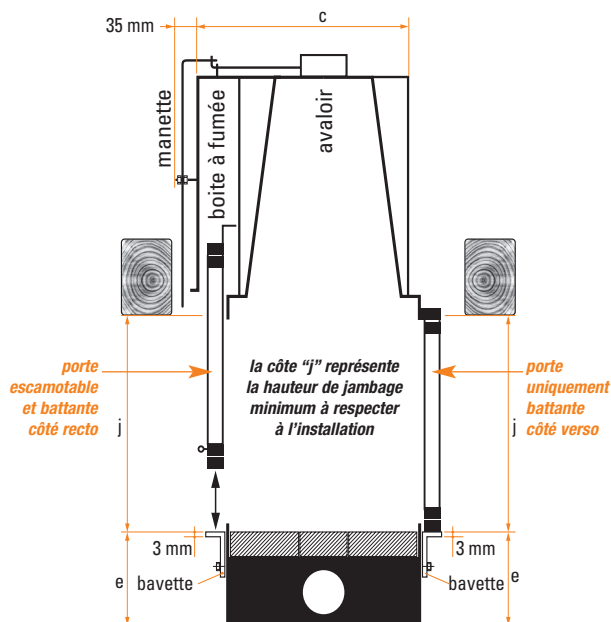
f i c h e t e c h n i q u e

R° horizon - V° battant



dimensions en mm												
	hors tout				piètement			âtre				
modèle	a	b	c	d	e	f	g	h	i	j	Ø	poids
1100	1450	1196	573	515	260	1116	452	1010	446	510	250	450
1300	1450	1306	573	515	260	1226	452	1120	446	510	250	480

performances					options	
modèle	rendement en %	puissance annoncée en kW	Taux de CO en %	norme NF EN 13-229	fer de soutien de hotte	socle surbaissé 12 cm
1100	77	17	0,23	oui	○	○
1300	77	17	0,23	oui	○	○



nota bene

Les foyers recto-verso séparatifs sont équipés d'une porte escamo-battante (au recto) et d'une porte battante (au verso) quelque soit leur forme. Ils peuvent être installés dans une paroi séparative entre deux pièces, ou au centre d'une pièce.

caractéristiques

Nos foyers sont réalisés à partir d'aciers spéciaux et équipés de briques réfractaires haute résistance (1350°). La sortie de fumée est contrôlée par un registre de régulation du tirage.

équipements de série

- double carénage (boîte à fumée) ;
- récupérateur de chaleur à 4 sorties d'air chaud ;
- manette de commande du registre en façade ;
- bavette amovible de raccordement aux maçonneries ;
- cendrier facilement extractible avec grille en fonte.

garantie

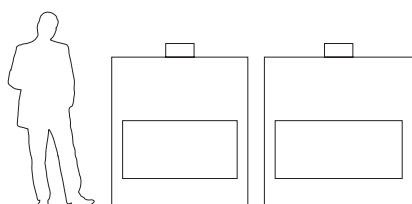
5 ans hors vitrocéramique et briquetage

existe en version éco

foyer livré sans récupérateur de chaleur ni boîte à fumée et avec clé de commande du registre à l'extérieur de la hotte.

vue générale de la gamme R° horizon - V° battant

1100 1300



totem fire sas
 4, avenue du Guimand
 F-26120 MALISSARD
 tél : (33) 0 4 75 40 18 89
 fax : (33) 0 4 75 41 08 39
www.totemfire.com