



MODE

D'EMPLOI

Gamme *"CLASSIC"*

FOYER MULTIFACES ET GALBE

Table des matières

1	Avant-propos	3
2	Mode d'emploi	4
2.1	Les règles de sécurité de base	4
2.1.1	Généralités	4
2.1.2	Zone de rayonnement	4
2.1.3	En cas de propagation de feu dans le conduit de cheminée	5
2.2	Comment fonctionne votre foyer Totem ?	6
2.2.1	Porte	7
2.3	Éléments de réglages de la combustion	9
2.3.1	Manette de commande de registre des fumées	9
2.3.2	Air de combustion	10
2.3.3	Les déflecteurs	11
2.4	Première mise en service	12
2.5	Comment faire du feu ?	13
2.5.1	Allumage	13
2.5.2	Rechargement en bois.	15
2.5.3	Extinction	16
2.6	Premières vérifications en cas de mauvais fonctionnement	17
2.7	Guide d'entretien	18
2.7.1	Nettoyage de la vitre	18
2.7.2	Nettoyage du foyer	19
2.7.3	Maintenance et Ramonage	20
2.8	Suivi d'entretien	23
3	Notions sur le bois de chauffage	24
3.1	Généralités	24
3.2	Le séchage du bois et son taux d'humidité	27
3.3	Les combustibles interdits	28
4	Dimensions	29
5	Certifications CE	30
6	Garantie	31
6.1	Garantie légale	31
6.2	Garantie contractuelle	31
6.3	Ne sont pas couverts par la garantie	31

1 Avant-propos

Vous avez fait le choix d'acquérir un foyer Totem, nous vous remercions de votre confiance.

Le foyer est destiné à brûler du bois bûches, il ne peut servir d'incinérateur ou à brûler des combustibles liquides, du charbon ou autres dérivés.

Suivre scrupuleusement les instructions de cette notice et effectuer l'installation selon les règles de l'art, toute réglementation locale et notamment selon les DTU 24.1, DTU 24.2 et normes européennes NF EN 13229. Conserver soigneusement la notice.

L'installation de cet appareil par un professionnel qualifié est fortement recommandée.

Celui-ci se sera assuré notamment que les caractéristiques du conduit de fumée et son environnement conviennent pour le foyer installé.

La responsabilité du constructeur ne pourra être recherchée en cas de non-respect de ces prescriptions et en annulerait la garantie contractuelle.

Le fabricant se réserve le droit d'effectuer toutes les modifications, sans préavis, fonctionnelles ou de montage qu'il jurera utile.

Les installations à destination des lieux publics sont soumises au Règlement Sanitaire Départementale et à la réglementation incendie. Se renseigner auprès de la préfecture de votre région.

Pour toute question concernant le principe et le fonctionnement de l'appareil, n'hésitez pas à vous adresser à votre installateur.

Les explications contenues dans ce manuel s'appliquent à tous les foyers Multifaces Classic Totem.

Pour faciliter la compréhension et la lisibilité de ce mode d'emploi, nous avons utilisé des termes et des illustrations générales correspondant à un type d'appareil. Les images utilisées peuvent différer de votre appareil.

Pour plus d'informations, consulter notre site internet : www.totemfire.com

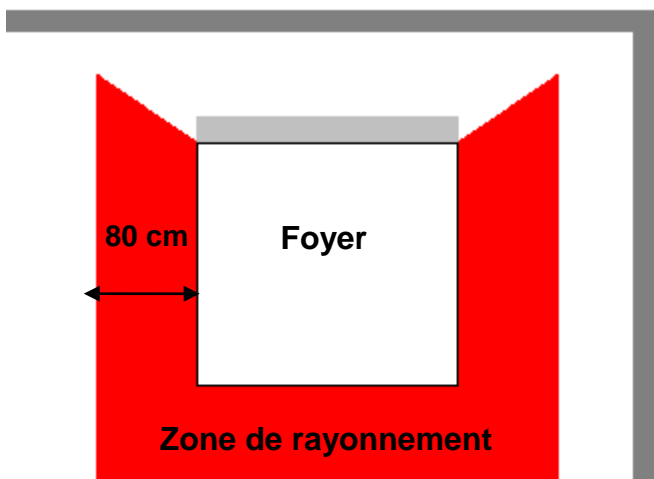
2 Mode d'emploi

2.1 Les règles de sécurité de base

2.1.1 Généralités

- Votre foyer Totem est équipé de portes escamo-battantes qui permettent leur fonctionnement porte baissée (fermée) en toute sécurité et porte relevée (ouverte) comme une cheminée traditionnelle.
- En fonctionnant porte relevée (ouverte), la cheminée doit être surveillée en permanence, faites attention aux projections de braises.
- Il est impératif de porter des gants de protection ou d'utiliser la main froide pour manipuler la porte. Porte baissée (fermée), les surfaces accessibles du cadre de la porte et de la vitro-céramique montent très fortement en température pendant le fonctionnement de l'appareil et peuvent causer des brûlures en cas de contact.
- Avertir et expliquer aux enfants les risques de brûlures et les tenir éloignés de la cheminée lorsque celle-ci fonctionne.
- Il est strictement interdit d'ouvrir les portes battantes pendant le fonctionnement de l'appareil (cf. page 8)

2.1.2 Zone de rayonnement



Ne pas entreposer d'éléments inflammables dans un rayon de 80 cm autour de la porte du foyer.

(bûches, table, chaises, allume-feu, ...)

Aucun matériau inflammable ne doit être situé dans la zone de rayonnement de l'appareil.



2.1.3 En cas de propagation de feu dans le conduit de cheminée

Si les conditions d'utilisation et d'entretien sont respectées, il n'y a aucun risque d'incendie dans votre conduit de cheminée. Cependant, nous vous présentons ces quelques règles en cas d'incendie dans le conduit d'évacuation des fumées.

Ne jamais jeter de l'eau pour éteindre le feu. En effet, l'eau occasionnerait un choc thermique qui pourrait faire exploser les briques et la vitrocéramique du foyer.

Fermer toutes les arrivées d'air de combustion, le clapet de registre des fumées ainsi que la porte avec la main froide pour étouffer le feu.

Eloigner tout objet inflammable du foyer.

Appeler les pompiers.



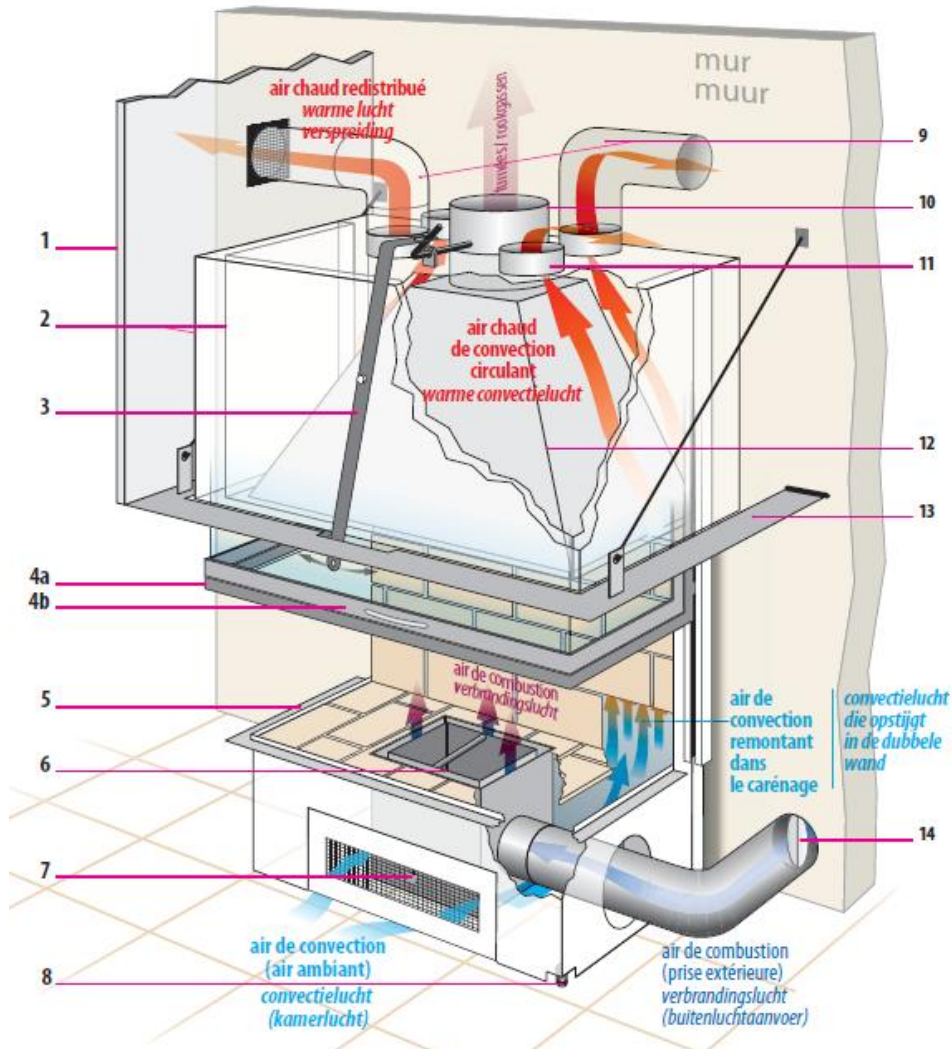
En Union Européenne :
Composez le « 112 »

Avant toute nouvelle utilisation, il est obligatoire de faire vérifier et nettoyer l'ensemble de l'installation et en particulier le conduit par un professionnel qualifié.

Une attestation de bon fonctionnement remise par un professionnel est obligatoire



2.2 Comment fonctionne votre foyer Totem ?



1- habillage de la hotte | Ombouw
 2- double carénage du foyer (boîte à fumée) | Convectionmatel
 3- manette de commande du registre des fumées | Bediening van de rookgasklep (photos / foto's 1, 2, 3)
 4a- porte escamotable | Liftdeur frame
 4b- partie battante de la porte (nettoyage de la vitre) | Scharnierende deur (photo / foto 8)
 5- bavette d'appui (étanchéité porte fermée) | aanzetprofiel

6- cendrier extractible équipé d'une grille à ouverture réglable | Uitneembare asbak met gietijzeren stookrooster (photos / foto's 4, 5, 6, 7)
 7- caisson du cendrier (avec prédécoupe des arrivées d'air de combustion) | Beluchingsbak met aansluiting voor directe beluchting (photo / foto 9)
 8- vis de réglage de niveau | Stelvoeten
 9- gaine d'air chaud (non fournie) | Buis voor convection lucht (optioneel)
 10- sortie des fumées (avec registre) | Rookgasklep (met regelklep)

11- 4 sorties d'air chaud | 4 uitgangen voor convection lucht (photos / foto's 2, 3)
 12- avaloir | Stalen rookvangkap
 13- fer de soutien de hotte (en option) | Boezemijzer (optioneel)
 14- Registre à clapet de commande d'arrivée de l'air extérieur (en option) | Beluchingsklep* voor regeling verse luchttoevoer (* directe en afsluitbare luchttoevoer is gewenst voor het juist functioneren van de haard) (photo / foto 10)

2.2.1 Porte

4a

Porte escamotable

Votre foyer Totem est équipé d'une porte escamotable. Celle-ci sert à faire fonctionner l'appareil au quotidien.


Pour optimiser les performances de chauffage et bénéficier du feu en toute sécurité descendre la porte complètement.

Pour préparer le feu et le recharger en bois ou pour profiter pleinement d'un feu traditionnel, lever la porte. Celles-ci sont équipées d'une poignée en acier inoxydable pour faciliter leur utilisation.

Lorsque l'appareil est chaud, utiliser un gant ou la main froide pour la manœuvrer.

Remarque : Pour éviter les dégagements de fumée dans votre maison, ne laissez jamais votre foyer fonctionner porte semi-ouverte.

Porte relevée



Porte descendue



La main froide Totem

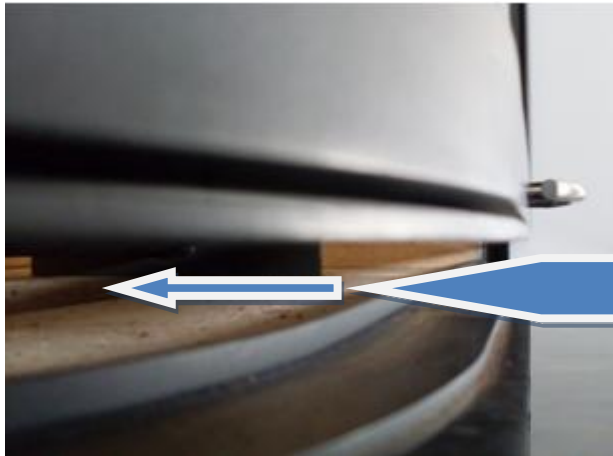
La main froide est un outil, fourni avec chaque foyer, qui permet de manipuler les différents éléments tout en évitant les brûlures.



Effet de forge

En fonctionnement porte fermée, il ne doit pas y avoir de passage d'air sous la porte.

Vérifier qu'il n'y ait aucun obstacle à la fermeture de la porte (braises, morceaux de bois, ...)



Le filet d'air pénétrant dans le foyer est accéléré par le passage réduit sous la porte.

Cet air suractive le feu. Le bois brûle trop vite.

L'appareil perd en rendement.

AIR

La porte doit être fermée **COMPLETEMENT**

4b

Porte battante

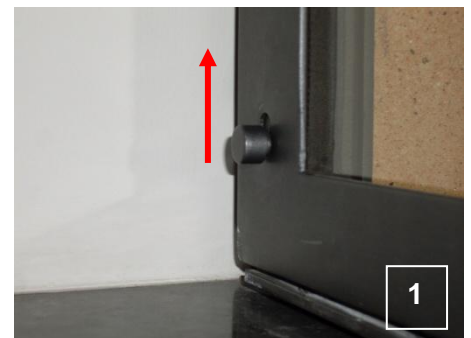
La porte battante ne doit être utilisée que pour l'entretien de la vitre, en aucun cas pour un fonctionnement porte ouverte ou pour recharger du bois.

Pour ouvrir le battant, descendre la porte au maximum,

Lever le loquet (1), placé sur la porte,

Tirer le battant (2) **en maintenant le loquet levé.**

Pour refermer le battant, repousser la porte en direction du foyer **en maintenant le loquet levé.**



2.3 Éléments de réglages de la combustion

La bonne combustion du bois dépend de la quantité d'air qui alimente le feu et de la vitesse d'évacuation des fumées c'est-à-dire du tirage de la cheminée.

En utilisation porte descendue (fermée) pour un feu qui dure en toute sécurité, il faut réguler la quantité d'air d'alimentation et la vitesse d'évacuation des fumées.

En utilisation porte ouverte (porte relevée) la vitesse d'évacuation des fumées doit être maximale et le clapet d'arrivée d'air de combustion doit être ouvert complètement.

3

2.3.1 Manette de commande de registre des fumées

La manette de commande de registre des fumées est un élément de réglage relié au clapet de registre. Elle permet de réguler l'évacuation des fumées de l'appareil.

La manette de commande a été réalisée de façon à pouvoir être manipulé à l'aide de la main froide Totem. Cela permet d'éviter les brûlures pendant que votre foyer est en fonctionnement.

Pour augmenter l'évacuation des fumées, pousser à droite

Pour diminuer l'évacuation, pousser à gauche

Recommandation : Afin d'éviter des refoulements de fumée :

- 1- Ouvrir le clapet de registre
- 2- Relever la porte



2.3.2 Air de combustion

L'air de combustion est un élément essentiel dans la combustion d'un feu, les éléments de réglage suivant permettent d'en gérer l'allure.

6

Grille d'air réglable

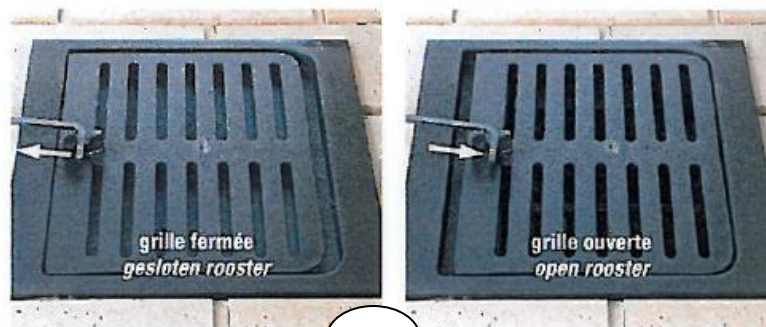
La grille d'air réglable du cendrier à une double fonction : réguler l'allure du feu et décendrer le foyer.

Pour votre confort et votre sécurité, la société Totem a équipé la grille d'air réglable de façon à pouvoir la manipuler à l'aide de la main froide.

Pour augmenter l'apport d'air de combustion et l'allure du feu, pousser la grille.

Pour diminuer l'apport d'air de combustion et l'allure du feu, tirer la grille.

Pour décendrer le foyer, manœuvrer la grille d'avant en arrière à l'aide de la main froide.



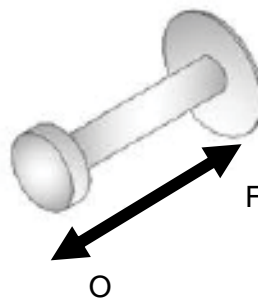
14

Clapet d'arrivée d'air de combustion

Le clapet d'arrivée d'air de combustion est un élément placé en amont de la grille d'air réglable.

Il permet de réguler le débit d'air entrant. La société Totem recommande vivement sa mise en place systématiquement.

Il sert aussi à fermer les entrées d'air lorsque l'appareil n'est pas utilisé.



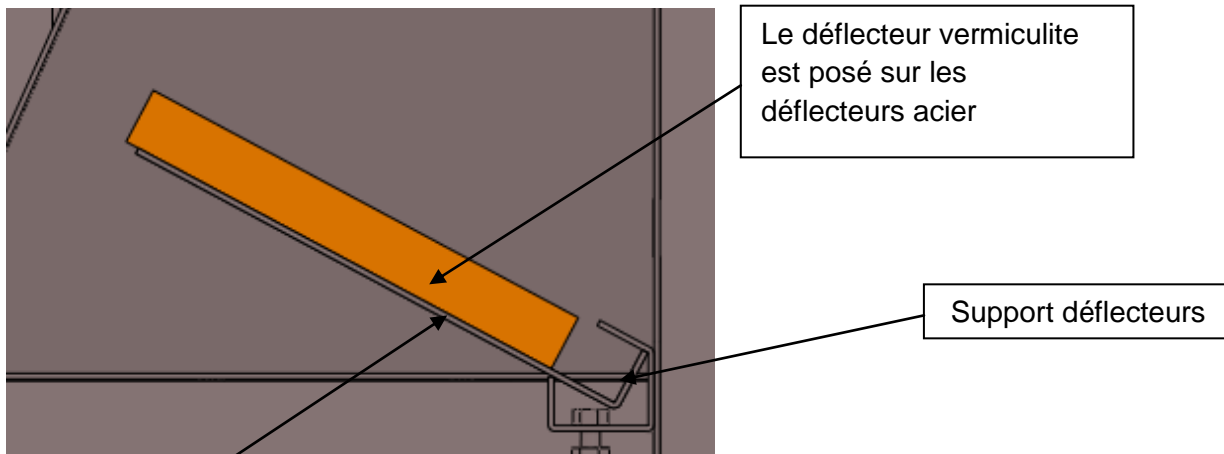
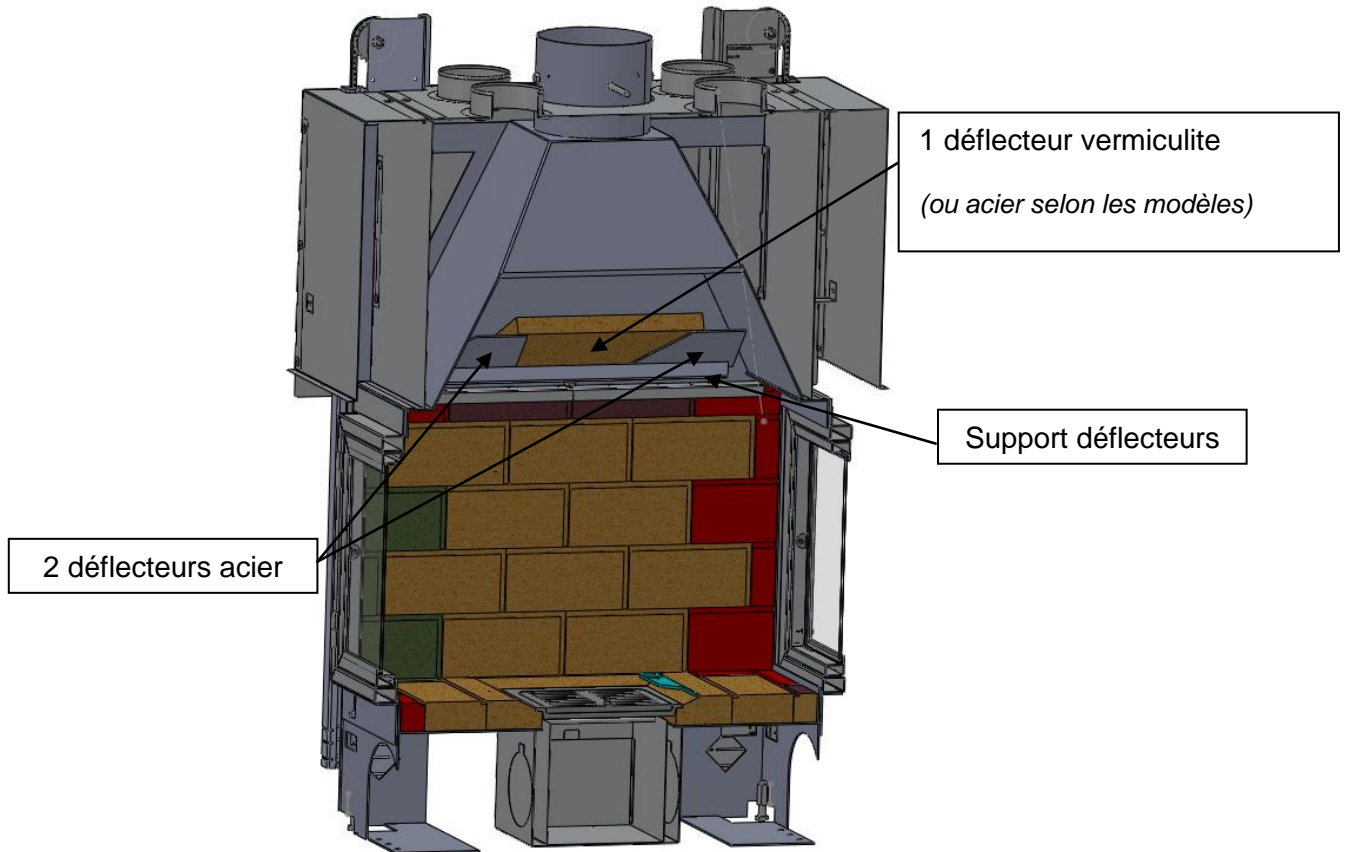
Pour augmenter le débit d'air entrant, tirer la manette de commande.

Pour fermer ou diminuer le débit d'air entrant, pousser la manette.

2.3.3 Les déflecteurs

La société TOTEM FIRE recommande leur mise en place pour obtenir un meilleur rendement.

Les déflecteurs qui équipent votre foyer réduisent la température des fumées évacuées et augmentent celle du feu ; Ils participent ainsi directement à la performance de votre équipement. Ils sont amovibles pour le ramonage.



Le déflecteur acier se positionne en butée dans le support, par gravité

2.4 Première mise en service

Avant le premier allumage, retirer du foyer tous les documents et accessoires fournis. Vérifier aussi dans le bac à cendres.

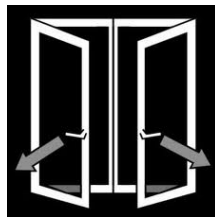
Laisser sécher les matériaux de revêtement (crépi, enduit,...) avant la première mise en service pour éviter leur détérioration par un séchage trop brutal.

Pendant les premières heures d'utilisation, maintenir un feu modéré pour laisser aux matériaux le temps de se mettre en place.

Au fur et à mesure des utilisations, augmenter progressivement la charge de bois.

Avec les premiers feux, des dégagements de fumées et d'odeurs peuvent se produire.

Elles sont dues à l'évaporation finale de la peinture, de l'huile de protection des tôles et du séchage des briques. Dans ce cas veiller à bien aérer la pièce où se situe l'appareil.



Attention : Ne pas mettre de produit contenant du silicone en contact avec la peinture de l'appareil.

2.5 Comment faire du feu ?

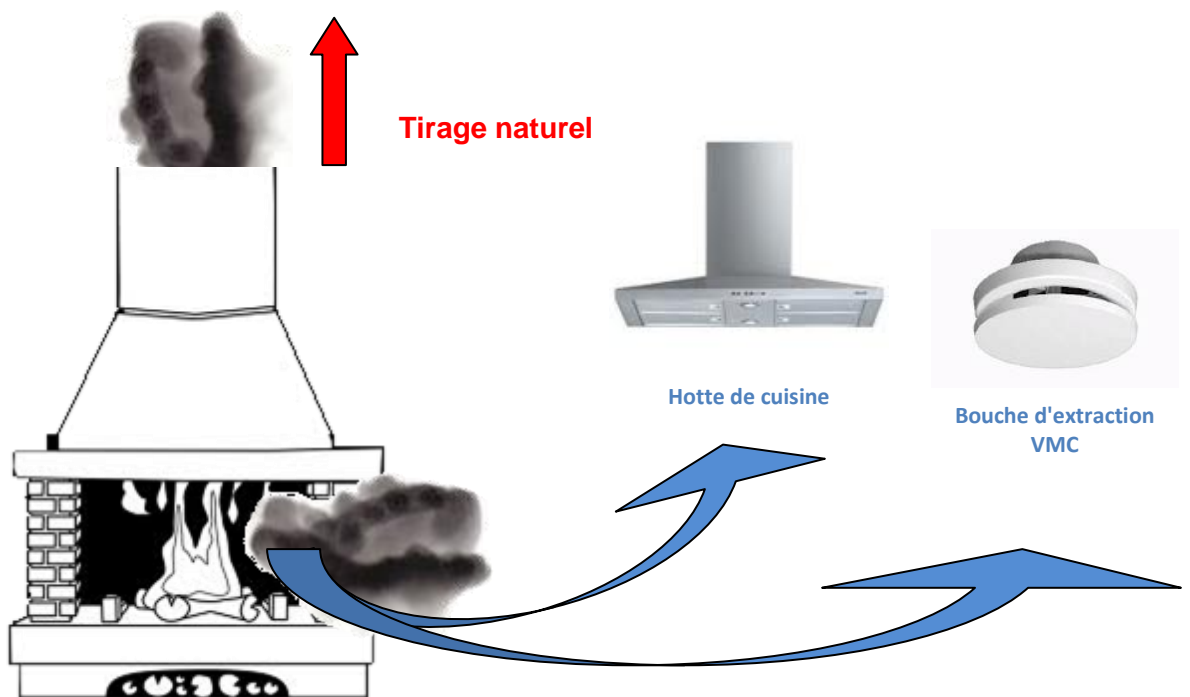
2.5.1 Allumage

Avant tout allumage après une longue période d'inutilisation, vérifier que tous les passages d'air de votre cheminée ne sont pas obstrués (conduit de fumée, conduit d'amenée d'air extérieur, grille de ventilation, aération et convection)

Vérifier également que les parties mécaniques comme la porte, les contrepoids et les organes de réglages fonctionnent librement.

Si votre maison est équipée d'une V.M.C ou d'une hotte de cuisine, il est recommandé de réduire le débit d'extraction ou de l'arrêter au moins pendant la période d'allumage.

La V.M.C et la hotte de cuisine extraient l'air contenu dans la maison. Elles peuvent inverser le tirage naturel d'une cheminée.

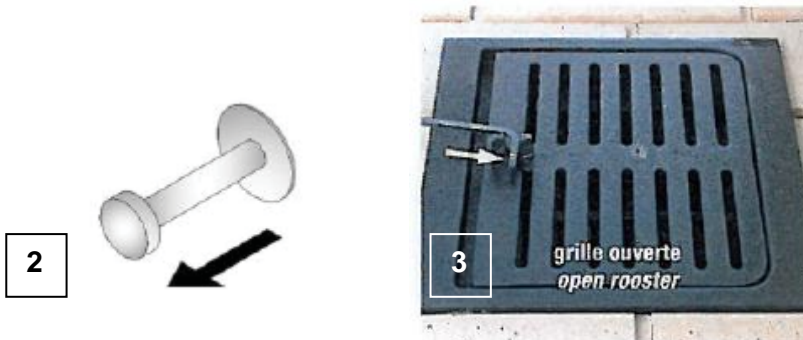


REFOULEMENTS

- Lever la porte escamotable (1)



- Ouvrir le clapet d'air de combustion (2) et la grille réglable du cendrier (3).



- Ouvrir le clapet de registre des fumées au maximum à l'aide de la manette en façade (4).



- 5
- Placer deux à trois bûches fendues au centre du foyer.
 - Mettre du petit bois sec et refendu par-dessus. Positionner votre bois de sorte à laisser l'air circuler librement.
 - Poser du papier ou l'allume-feu sur le petit bois.



- Allumer le papier ou l'allume-feu

- Laisser le conduit monter tranquillement en température sans sur-activer le feu

- Laisser une quinzaine de minutes votre feu prendre avant de redescendre complètement la porte à l'aide d'un gant ou de la main froide.



Une fois le feu démarré, après environ trente minutes, diminuer l'apport d'air de combustion en déplaçant la manette d'air vers la gauche (petite flamme).

Recommandation : Ne jamais surcharger en bois votre foyer et surtout pas au démarrage.

2.5.2 Rechargement en bois.

Pour ouvrir la porte pendant le fonctionnement, veiller à ouvrir le clapet de registre des fumées à l'aide de la manette pour éviter les refoulements de fumée.

Utiliser des gants de protection ou la main froide Totem pour manipuler la poignée de la porte du foyer afin de se prémunir d'éventuelles brûlures.

Recharges maximales de bois sec par heure de fonctionnement

Maximum	Poids	Bûches de 50 cm	Equivalence en kW
800	3 kg	1 à 2	12
900	4 kg	2 à 3	18
1000 et +	5 kg	3	20



2 bûches environ 3 kg



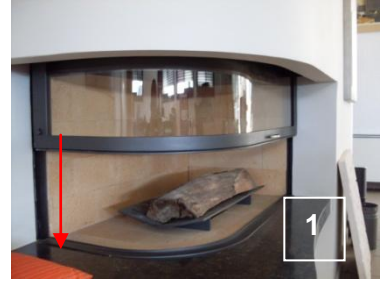
3 bûches environ 4kg



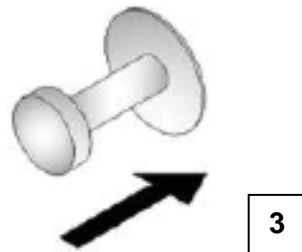
4 bûches environ 5 kg

2.5.3 Extinction

Descendre complètement la porte (1).



Fermer la grille réglable du cendrier (2) ainsi que le clapet d'arrivée d'air (3).



Fermer le clapet de registre des fumées à l'aide de la manette de tirage (4).



Laisser le feu s'éteindre.

2.6 Premières vérifications en cas de mauvais fonctionnement

- **Porte fermée**, le bois brûle trop rapidement et le feu est agité :
 - la porte de l'insert est-elle correctement fermée?
 - les déflecteurs sont-ils en place?
 - utilisez-vous un bois de chauffage recommandé ?
 - le bois est-il trop petit ?
 - vous avez un sur-tirage ? Si oui, pose d'un modérateur de tirage.
- **Porte fermée**, la cheminée ne chauffe pas suffisamment :
 - les grilles de convection et de ventilation sont-elles encrassées ?
 - la porte de l'insert est-elle bien fermée ?
 - la charge de bois est-elle suffisante ?
 - l'apport d'air de combustion n'est pas suffisant ? Ouvrir le registre de combustion.
- Le bois brûle difficilement :
 - le bois est-il trop humide ?
 - le bois est-il trop gros ? Si oui, le refendre.
 - Vous avez un sous-tirage ? Si oui, isoler le conduit de fumée et la souche.
- **Porte ouverte**, le tirage de la cheminée est trop faible, il y a trop de refoulement :
 - le clapet de registre des fumées est-il obturé ?
 - la commande d'air primaire est-elle bien ouverte?
 - la grille d'arrivée d'air générale à l'extérieur, est-elle obturée ?
 - le conduit est-il encrassé ou mal isolé?
 - couper la VMC, facile-t-il le tirage ?
 - enlever le déflecteur améliore-t-il le tirage ? Si besoin diminuer sa longueur.

2.7 Guide d'entretien

Avant de procéder à l'entretien de l'appareil, attendre que l'appareil soit complètement refroidi pour éviter tout risque de brûlure ou d'incendie.

2.7.1 Nettoyage de la vitre

Bien couvrir le sol sous la porte pour ne pas le tâcher.

Prendre un chiffon humide trempé dans de la cendre froide de bois.

Ne jamais utiliser de produits décapant pour four, cela endommage les joints de la porte.

Ouvrir la porte battante. (cf. page 8)

Passer le chiffon humide trempé dans la cendre froide sur la vitre côté intérieur et laisser agir.

Pendant ce temps, vider le cendrier et effectuer le nettoyage du foyer

Utiliser un chiffon imbibé d'eau pour rincer

Essuyer avec du papier journal.

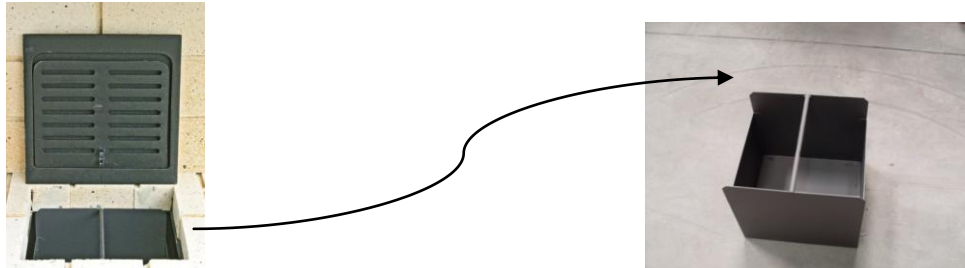
Répéter ces opérations de nettoyage jusqu'à ce que la vitre soit propre.

Remarque : l'utilisation d'un bois de bonne qualité et suffisamment sec, (cf. page 27), limite les dépôts de carbone sur les vitres.

2.7.2 Nettoyage du foyer

Evacuation des cendres

Afin d'éviter l'obstruction de la grille d'arrivée d'air de combustion, il est nécessaire de vider régulièrement le bac à cendre situé sous la grille en fonte.



Surveiller régulièrement le niveau du bac à cendres (tous les jours en période de chauffe). Vider le bac dès que le niveau se rapproche du bord. Collecter les cendres dans un récipient conçu pour cet usage (inflammable et équipé d'un couvercle), la présence de braises résiduelles pouvant provoquer un incendie. A chaque vidage, examiner l'intérieur du socle du foyer et le nettoyer s'il y a lieu au moyen d'un aspirateur. Le respect de ces instructions permettra un confort maximal dans l'utilisation du foyer en évitant un encrassement au niveau de la commande de réglage d'air.

Par sécurité, stocker les cendres de préférence à l'extérieur.

Pour nettoyer les parties métalliques du foyer, utiliser un chiffon doux et sec.

Astuce : Vos cendres peuvent être utilisées comme compost pour votre jardin.

Nettoyage des briques

Nettoyer à la brosse puis passer de l'huile de lin.



Nettoyage de la grille en fonte

Utiliser une brosse métallique puis frotter avec de l'huile de vaseline pour la faire briller

2.7.3 Maintenance et Ramonage

Maintenance

Les appareils doivent être vérifiés au moins une fois par an et réparés le cas échéant par un professionnel qualifié.

Les conduits de raccordement doivent être constamment tenus en bon état de fonctionnement, leur entretien doit être effectué au moins une fois par an.

Les amenées d'air neuf doivent être constamment tenues en bon état de fonctionnement.



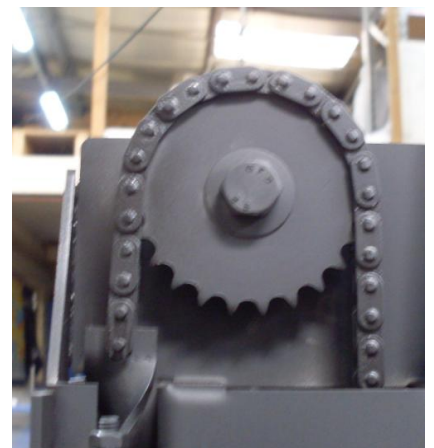
Nettoyer la grille extérieure permettant l'amenée d'air frais (feuilles, poussières,...) en début de la saison de chauffage et la contrôler périodiquement pendant la période d'utilisation.

Aspirer deux fois par an les poussières et suies qui se logent dans les rails de coulissements des deux côtés de la porte.

Graisser avec un lubrifiant haute température (ex : graisse graphitée), les roulements de la porte des deux côté. Pour se faire, descendre complètement la porte et atteindre les roulements par la grille de visite.

Eviter de graisser les rails de guidage porte.

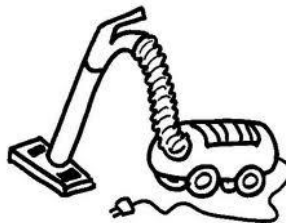
Réaliser ces opérations 2 fois par an.



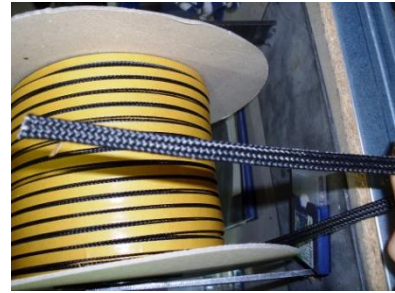
Nettoyer les filtres anti poussières et grilles de la hotte deux fois par an.



Nettoyer l'intérieur de l'installation à l'aide d'un aspirateur ou balai afin d'éliminer tout dépôt de poussières générateur de phénomène de carbonisation des poussières (salissures au pourtour des bouches de diffusion d'air chaud) en début de la saison de chauffage et une fois durant la période de chauffe.



Vérifier l'état des joints de portes, les remplacer si nécessaire.



Pièces détachées

Pour le remplacement des pièces, vitre brisée, joints usés, contacter votre installateur en lui communiquant les références de votre foyer

Ramonage

On entend par ramonage le nettoyage par action mécanique directe de la paroi intérieure du conduit de fumée afin d'en éliminer les suies et dépôts pour éviter que ceux-ci prennent feu et assurer la vacuité du conduit sur toute sa longueur.



Conduit avant ramonage

Enlever les déflecteurs de l'appareil avant le ramonage du conduit

Ramonage de l'installation deux fois par an au minimum, dont une fois pendant la période de chauffe par une entreprise professionnelle qualifiée.

Un certificat doit être remis par l'entrepreneur après l'intervention.



Conduit après ramonage

3 Notions sur le bois de chauffage

Les foyers de la marque Totem sont des appareils performants. Un bon choix de combustible est indispensable pour le bon fonctionnement de votre foyer.

Le bois est une énergie renouvelable lorsqu'il est associé à une gestion durable des forêts.

En France, les forêts représentent 30% du territoire. Les forêts françaises sont en expansion depuis plusieurs siècles. (*Fibra*)

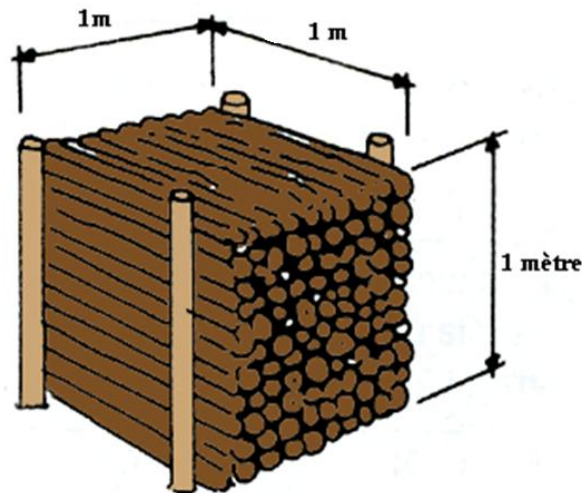
Voici quelques notions sur le bois de chauffage.

3.1 Généralités

Qu'est ce qu'un stère de bois :

Un stère de bois correspond à 1m^3 de bûches de bois de 1 m empilées parallèlement.

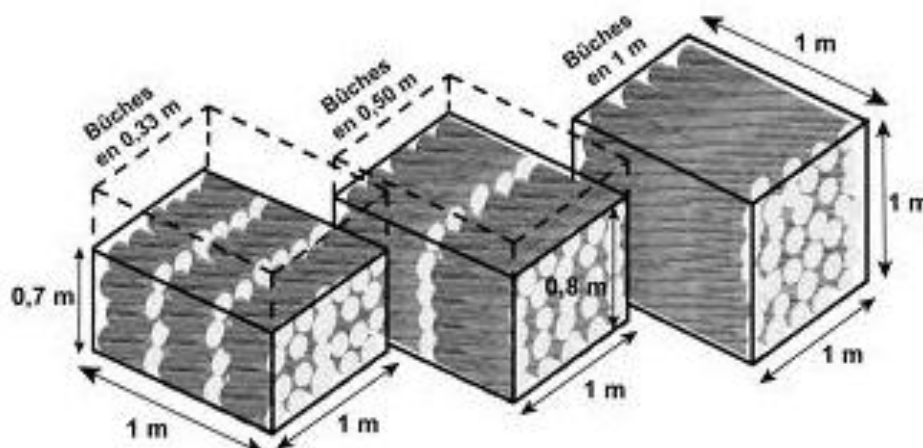
Cependant, depuis 1978, l'unité légale de vente n'est plus le stère mais le m^3 .



Un stère n'est pas toujours équivalent à un 1m^3 , le volume du stère varie avec la longueur des bûches.

Avec des bûches plus petites, le volume en m^3 va diminuer mais vous disposez toujours de la même quantité de bois. Les espaces sont mieux occupés.

Ci-après 3 stères de bois en bûches de 33, 50 et 100 cm.



Quel bois choisir ?

Le bouleau : Le bouleau brûle vite sans que sa flamme ne soit trop chaude et laisse très peu de cendres. Il donne de belles flammes claires et légèrement bleutées. Il est apprécié des boulangers. C'est un bois qui donne de bonnes braises, on l'utilisera pour allumer un feu.

Le hêtre : Le hêtre est un excellent bois de chauffage : il sèche rapidement et offre une bonne puissance de chauffe. Pour le séchage, il doit être placé sous abri dès qu'il a été refendu afin d'éviter qu'il pourrisse. C'est un bois qui brûle rapidement, il est donc facile de l'allumer. Il dégage de bonnes odeurs lors de sa combustion. Il est considéré comme le bois de chauffage idéal. Il donne de belles flammes et de bonnes braises.

Le chêne : Il brûle très lentement. Il devra avoir été laissé 1 an sous la pluie afin d'être lavé de tout tanin avant d'être stocké sous un abri pour sécher. Le chêne donne les meilleures braises. Elles se consomment lentement et dégagent beaucoup d'énergie.

Le charme : La combustion du charme est lente ce qui offre une bonne quantité de chaleur. Peu de fumées sont dégagées pendant la combustion. Le charme donne d'excellentes braises qui distribuent la chaleur sur la durée. La flamme du charme est belle et harmonieuse.

Le frêne : Décrit comme donnant la plus belle flamme, c'est un bois qui brûle longtemps sans projeter d'étincelles et dégage une forte quantité de chaleur. Il est difficile à couper.

Le châtaignier : Le bois de châtaignier est un bois dur, il servait autrefois à la tonnellerie (fabrication de barriques). C'est un bois de chauffage moyen car il éclate et produit beaucoup d'étincelles pendant sa combustion. Quand la porte du foyer est descendue, son utilisation est sans risque : porte relevée nous vous recommandons l'emploi d'un pare-feu.

Les résineux : Les résineux sont à proscrire. Ce sont des bois qui dégagent de grosses quantités de chaleur mais ils se consomment très rapidement. Leur combustion engendre la projection de braises et les résines contenues dans le bois encrassent les foyers et les conduits très rapidement. Ces dépôts de suie très importants favorisent les départs de feu dans les conduits.

Important :

- Le chêne, comme le châtaignier contiennent des tanins qui perturbent la combustion. Ils doivent être stockés pendant 6 à 9 mois non abrités pour évacuer les tanins avant une période sous abri de 2 ans.

- Eviter de brûler trop d'écorce car celle-ci engendre 10% de cendres en plus.

- Eviter aussi le bois avec des nœuds, cela diminue les performances de l'appareil

- Un bois trop sec est néfaste pour la combustion. En effet, le bois chauffe trop vite, ne brûle pas assez longtemps et augmente de façon conséquente la température des fumées.

- Ne pas utiliser du bois ramassé sur les plages car sa combustion dégage de l'acide chlorhydrique.

Il existe 3 familles de bois :

- les feuillus durs (chêne, hêtre, frêne, châtaignier, charme, noyer...)
- les feuillus tendres (peuplier, saule, aulne, bouleau...)
- les résineux (pin, épicéa, sapin, mélèze, douglas...)

Nous vous recommandons d'utiliser comme bois de chauffage, ceux issu de la famille des feuillus durs. Ils ont un meilleur pouvoir calorifique pour un volume égal. C'est-à-dire qu'ils ont une plus grande puissance de chauffe pour un même volume de bois brûlé.

Voici un tableau présentant le pouvoir calorifique, à volume et à humidité égale, des différentes essences de bois.

Le pouvoir calorifique est présenté sur la base du bois d'hêtre (fixé arbitrairement à 100)

Essence	Pouvoir calorifique
Bois conseillé	
Charme	110
Hêtre	100
Frêne	97
Robinier	97
Chêne	96
Orme	96

Essence	Pouvoir calorifique
Bois à éviter	
Bouleau	93
Châtaignier	89
Erable	84
Tilleul	76
Aulne	71
Peuplier	60



Durs
Tendres
Résineux

Essence	Pouvoir calorifique
Bois à proscrire	
Epicéa	68
Sapin	64
Mélèze	84
Pin	78

3.2 Le séchage du bois et son taux d'humidité

Pour le bois on parle généralement de taux d'humidité noté H%, dite humidité sur sec (par rapport au bois anhydre).

Taux d'humidité du bois :

$$H \% = \frac{\text{Masse d'eau pure}}{\text{Bois sec}} \times 100$$

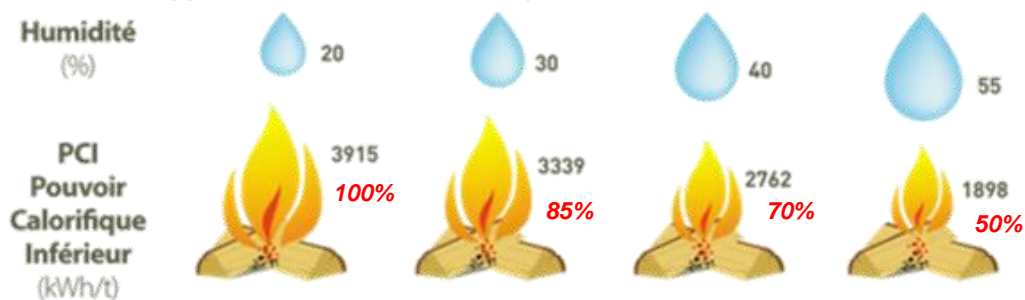
Le taux d'humidité varie de 50 à 120 % (ou plus) pour le bois saturé (bois vert), de 10 à 20 % pour le bois séché à l'air

C'est cette valeur qui est mesurée à l'aide de nos hygromètres.

Il faut savoir qu'un bois qui contient trop d'humidité ne chauffe pas et que plus le bois contient d'humidité moins il vous chauffe.

En effet, la puissance calorifique dégagée par le bois pendant sa combustion ne sert pas à vous chauffer, elle est utilisée pour évaporer l'eau qu'il contient.

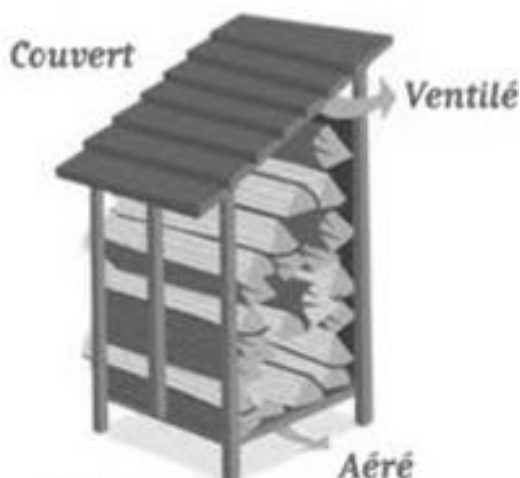
De plus, un bois humide augmente de 2 à 4 les émissions de CO par rapport à un bois sec et favorise l'encrassement de votre appareil diminuant ainsi ses performances.



Source : Fibra

Ces chiffres correspondent à la moyenne des feuillus.

De plus, un bois humide favorise l'encrassement de votre appareil diminuant ainsi ses performances.



C'est pourquoi, le bois devra sécher pendant 15 à 18 mois au moins, et être installé à l'abri dans un endroit ventilé, hors d'eau et sans contact direct avec le sol.

Le bois devra être refendu en bûches, ce qui favorisera le séchage.

La durée peut varier mais au final on doit obtenir un bois avec un taux d'humidité dans tous les cas inférieur à 20%.

Ce taux peut être contrôlé à l'aide de d'hygromètres vendus chez les distributeurs.

3.3 Les combustibles interdits

- Les matières plastiques
- Les liquides, solvants
- Les ordures ménagères
- Les déchets dangereux ou nocifs
- Les composants électroniques
- Le lignite
- Charbon, essence, alcool,...



Les foyers Totem sont conçus pour un usage domestique, en aucun cas pour incinérer des déchets, quels qu'ils soient.

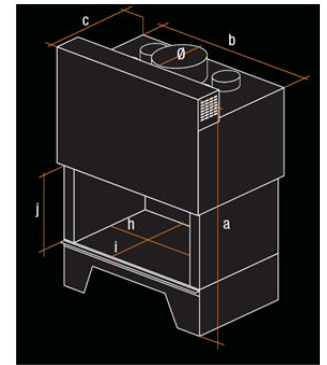
Il est interdit d'utiliser tous bois traités qui risquent de provoquer des émanations toxiques et d'encrasser l'installation.

Il faut éviter aussi tout feu intense pour votre sécurité. L'utilisation de bois de récupération (**palettes, bois de menuiseries, planches,...**) est donc **à proscrire**, car il provoque des effets de surchauffe pouvant entraîner des dégradations sur l'appareil, le conduit de raccordement et le conduit de fumée.

4 Dimensions

FOYERS MULTIFACES

	Hors Tout	Atre	j	Ø entrée d'air	Ø sortie de fumée	poids en kg	rendement	puissance déclarée kW	Tx CO	cotes en mm (cf fiches techniques)				ht vision feu porte ouverte
	a x b x c	h x i								d	e	f	g	
LATERAL														
LATERAL 800	1387 x 903 x 585	700 x 367	465	125	200	250	72%	13,5	0,28%	490	260	799	467	465
LATERAL 900	1557 x 973 x 613	770 x 390	564	125	250	330	70%	14	0,27%	555	260	869	486	564
LATERAL HORIZON 901	1269 x 1005 x 563	800 x 340	407	125	200	300	71,4%	17,3	0,12%	408	260	900	440	403
LATERAL HORIZON 1000	1445 x 1076 x 650	890 x 464	490	125	300	380	78%	17	0,23%	500	260	946	560	490
3 FACES														
3 FACES 800	1387 x 940 x 553	750 x 367	455	125	200	265	72%	13,5	0,28%	487	260	756	461	455
3 FACES 900	1602 x 924 x 606	738 x 410	535	125	250	295	70%	14	0,27%	572	310	744	516	535
3 FACES HORIZON 901	1371 x 1040 x 531	850 x 340	443	125	250	310	71,4%	14	0,12%	454	260	862	430	443
3 FACES HORIZON 1000	1495 x 1146 x 670	940 x 464	490	125	300	380	78%	17	0,23%	497	310	946	570	490
EPI														
EPI 900	1573 x 969 x 700	514 x 770	535	125	250	310	70%	14	0,27%	540	310	520	876	535
EVENTAIL														
EVENTAIL 900	1560 x 998 x 692	812 x 503	564	125	250	360	75%	18	0,48%	565	260	918	559	564
EVENTAIL FOND CONIQUE 900	1560 x 998 x 692	812 x 506	564	125	250	330	75%	18	0,48%	565	260	918	559	564
GALBES														
PANORAMIQUE 900	1567 x 936 x 723	700 x 530	545	125	250	330	70%	16	0,29%	577	260	762	583	545
GALBE LATERAL 900	1358 x 886 x 553	700 x 367	460	125	200	320	70%	14	0,27%	458	260	799	466	460
GALBE LATERAL HORIZON 1000	1358 x 1076 x 650	890 x 464	460	125	250	360	78%	17	0,23%	458	260	989	563	460



5 Certifications CE

CERTIFICATION CE : NF EN 13 229

	date	numéro	laboratoire	rendement	puissance kW	Tx CO	T° fumées	particules	CxHy	NOx	Indice de performance environnementale
						à 13% O2		en mg/Nm3 à 13% O2	en mg/Nm3 à 13% O2	en mg/Nm3 à 13% O2	
LATERAL											
LATERAL 800	03/11/2008	TD4089	CTIF	72%	13,5	0,28%	280°C				2,1
LATERAL 900	18/10/2005	TD3930	CTIF	70%	14	0,27%	289°C				2,2
LATERAL HORIZON 901	29/07/2010	TD4226	CTIF	71,4%	17,3	0,12%	347°C	56,40			1,0
LATERAL HORIZON 1000	04/11/2008	TD4088	CTIF	78%	17	0,23%	190°C	75			1,5
3 FACES											
3 FACES 800	03/11/2008	TD4089	CTIF	72%	13,5	0,28%	280°C				2,1
3 FACES 900	18/10/2005	TD3930	CTIF	70%	14	0,27%	289°C				2,2
3 FACES HORIZON 901	29/07/2010	TD4226	CTIF	71,4%	17,3	0,12%	347°C	56,40			1,0
3 FACES HORIZON 1000	04/11/2008	TD4088	CTIF	78%	17	0,23%	190°C	75			1,5
EPI											
EPI 900	18/10/2005	TD3930	CTIF	70%	14	0,27%	289°C				2,2
EVENTAIL											
EVENTAIL 900	18/01/2006	1623BS005	CETIAT	75%	18	0,48%	266°C				3,1
EVENTAIL FOND CONIQUE 900	18/01/2006	1623BS005	CETIAT	75%	18	0,48%	266°C				3,1
GALBES											
PANORAMIQUE 900	12/02/2007	TD 3971	CTIF	70%	16	0,29%	339°C				2,3
GALBE LATERAL 900	18/10/2005	TD3930	CTIF	70%	14	0,27%	289°C				2,2
GALBE LATERAL HORIZON 1000	04/11/2008	TD4088	CTIF	78%	17	0,23%	190°C	75			1,5

6 Garantie

6.1 Garantie légale

La garantie légale, totale et obligatoire, découle de l'application des articles 1641 et suivants du Code Civil.

A la condition que l'acheteur fasse la preuve du défaut caché, le constructeur doit légalement en réparer toutes les conséquences prévisibles.

6.2 Garantie contractuelle

La garantie contractuelle qui n'exclut en rien la garantie légale, a pour but de garantir l'acheteur contre tous les défauts de fabrication ou vice de matière autre que le défaut caché.

La durée est de 5ans à compter de la date d'achat indiquée par le vendeur.

Elle comprend, pendant cette période, l'échange gratuit des pièces défectueuses (pièces et main d'œuvre).



L'appareil devra être installé de manière à prévoir un démontage et un remontage aisé et rapide (trappe de visite obligatoire).

6.3 Ne sont pas couverts par la garantie

- les dommages ayant pour origine une cause externe à l'appareil (ex : cas de bris de vitre dû à un choc mécanique),
- les dommages résultants d'utilisations d'énergie, d'emploi ou d'installations non conformes aux prescriptions du constructeur et à celles légales et réglementaires,
- les dommages engageant la responsabilité d'un tiers ou résultant d'une faute intentionnelle ou dolosive,
- les pièces d'usure (toutes pièces en contact avec le feu : briquetages, vitrocéramiques, joints, déflecteurs vermiculite et les grilles).