



MODE D'EMPLOI

Gamme "technika" MULTIFACES

www.totemfire.com

A lire absolument avant utilisation.

Table des matières

1	Avant-propos	2
2	Mode d'emploi	2
2.1	Les règles de sécurité de base.....	2
2.1.1	Généralités.....	2
2.1.2	Zone de rayonnement	2
2.1.3	En cas de propagation de feu dans le conduit de cheminée	2
2.2	Comment fonctionne votre foyer Totem ?.....	3
2.2.1	Porte	3
2.3	Fonctionnement normal.....	4
2.3.1	Clapet de registre des fumées (optionnel)	5
2.4	Lors du rechargement en bois.....	5
2.4.1	Les déflecteurs.....	5
2.5	Première mise en service.....	6
2.6	Comment faire du feu ?.....	6
2.6.1	Allumage	6
2.6.2	Rechargement en bois.....	6
2.6.3	Extinction.....	7
2.7	Premières vérifications en cas de mauvais fonctionnement.....	7
2.8	Guide d'entretien.....	7
2.8.1	Nettoyage de la vitre.....	7
2.8.2	Nettoyage du foyer	7
2.8.3	Maintenance et Ramonage.....	8
2.9	Suivi d'entretien	9
3	Notions sur le bois de chauffage	10
3.1	Généralités	10
3.2	Le séchage du bois et son taux d'humidité.....	11
3.3	Les combustibles interdits.....	11
4	Garantie.....	12
4.1	Garantie légale.....	12
4.2	Garantie contractuelle	12
4.3	Ne sont pas couverts par la garantie	12

1 Avant-propos

Vous avez fait le choix d'acquérir un foyer Totem, nous vous remercions de votre confiance.

Le foyer est destiné à brûler du bois bûches, il ne peut servir d'incinérateur ou à brûler des combustibles liquides, du charbon ou autres dérivés. Suivre scrupuleusement les instructions de cette notice et effectuer l'installation selon les règles de l'art, toute réglementation locale et notamment selon les DTU 24.1, DTU 24.2 et normes européennes NF EN 13229. Conserver soigneusement la notice. L'installation de cet appareil par un professionnel qualifié est fortement recommandée. Celui-ci se sera assuré notamment que les caractéristiques du conduit de fumée et son environnement conviennent pour le foyer installé.

La responsabilité du constructeur ne pourra être recherchée en cas de non-respect de ces prescriptions et en annulerait la garantie contractuelle. Le fabricant se réserve le droit d'effectuer toutes les modifications, sans préavis, fonctionnelles ou de montage qu'il jurera utile. Les installations à destination des lieux publics sont soumises au Règlement Sanitaire Départementale et à la réglementation incendie. Se renseigner auprès de la préfecture de votre région. Pour toute question concernant le principe et le fonctionnement de l'appareil, n'hésitez pas à vous adresser à votre installateur. Les explications contenues dans ce manuel s'appliquent à tous les foyers Multifaces Technika Totem. *Pour faciliter la compréhension et la lisibilité de ce mode d'emploi, nous avons utilisé des termes et des illustrations générales correspondant à un type d'appareil. Les images utilisées peuvent différer de votre appareil.*

Pour plus d'informations, consulter notre site internet : www.totemfire.com

2 Mode d'emploi

2.1 Les règles de sécurité de base

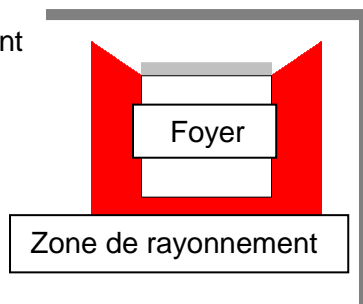
2.1.1 Généralités

- Votre foyer Totem est équipé de portes escamo-battantes qui permettent leur fonctionnement porte baissée (fermée) en toute sécurité et leur rechargement pratique porte relevée (ouverte).
- Il est impératif de porter des gants de protection ou d'utiliser la main froide pour manipuler la porte. Porte baissée (fermée), les surfaces accessibles du cadre de la porte et de la vitrocéramique montent très fortement en température pendant le fonctionnement de l'appareil et peuvent causer des brûlures en cas de contact.
- Avertir et expliquer aux enfants les risques de brûlures et les tenir éloignées de la cheminée lorsque celle-ci fonctionne.
- Il est strictement interdit d'ouvrir les portes battantes pendant le fonctionnement de l'appareil (cf. page 8)

2.1.2 Zone de rayonnement

Ne pas entreposer d'éléments inflammables dans un rayon de 80 cm autour de la porte du foyer. (bûches, table, chaises, allume-feu, ...)

Aucun matériau inflammable ne doit être situé dans la zone de rayonnement de l'appareil.



2.1.3 En cas de propagation de feu dans le conduit de cheminée

Si les conditions d'utilisation et d'entretien sont respectées, il n'y a aucun risque d'incendie dans votre conduit de cheminée. Cependant, nous vous présentons ces quelques règles en cas d'incendie dans le conduit d'évacuation des fumées.

Ne jamais jeter de l'eau pour éteindre le feu. En effet, l'eau occasionnerait un choc thermique qui pourrait faire exploser les briques et la vitrocéramique du foyer.

Fermer toutes les arrivées d'air de combustion, le clapet de registre des fumées ainsi que la porte avec la main froide pour étouffer le feu.

Eloigner tout objet inflammable du foyer.

Avant toute nouvelle utilisation, il est obligatoire de faire vérifier et nettoyer l'ensemble de l'installation et en particulier le conduit par un professionnel qualifié.



Appeler les Pompiers -
En Union Européenne :
Composez le « 112 »

Une attestation de bon fonctionnement remise par un professionnel est obligatoire

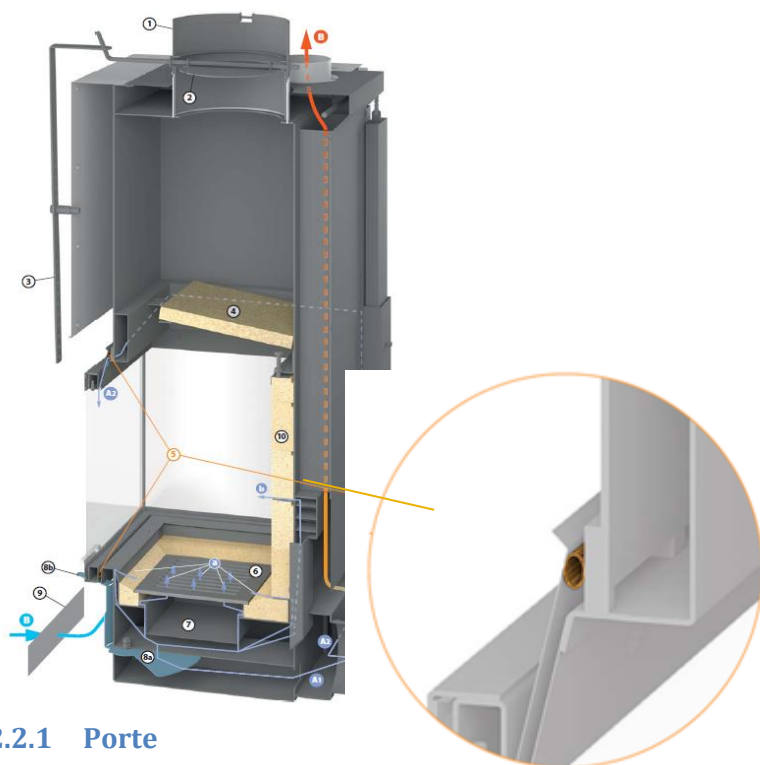
2.2 Comment fonctionne votre foyer Totem ?

CHAUFFAGE PAR RAYONNEMENT ET PAR CONVECTION

La combustion du bois procure de la chaleur par rayonnement et par convection.

Pour optimiser le rayonnement du feu, les foyers Technika sont dotés de très larges vitrages et de déflecteurs (cf. page 14). Le déflecteur réduit la température des fumées évacuées et augmente celle du feu ; Ils participent ainsi directement à la performance de votre équipement.

L'air de convection est prélevé à l'intérieur de votre maison au niveau du sol; il se réchauffe en circulant autour du foyer et dans son double carénage avant d'être redistribué par les 4 sorties d'air chaud.



Principe de fonctionnement

- ① registre des fumées
- ② clapet de réglage des sorties de fumées (en option)
- ③ manette de commande du clapet (si clapet)
- ④ déflecteur en vermiculite
- ⑤ système de joints d'étanchéité de la porte
- ⑥ grille en fonte
- ⑦ cendrier extractible
- ⑧a diaphragme d'arrivée d'air primaire
- ⑧b manette de réglage d'arrivée d'air primaire
- ⑨ grille d'arrivée d'air de convection (non fournie)
- ⑩ briques
- A arrivée d'air extérieur qui se sépare en 2 directions
- A1 Air primaire passant par le diaphragme de réglage (manette +/- en bas de la porte) et qui se répartit en : a air de combustion (grille du cendrier / périphérie de la sole foyer) b air de double combustion (entre les briques verticales de l'âtre)
- A1 Air secondaire circulant à la verticale des vitres et retardant l'effet de noircissement.
- B B L'air de convection (air ambiant pris dans la pièce) arrive par la grille basse de l'habillage (installée à la pose) et circule dans le double carénage pour être chauffé et expulsé par les 4 sorties supérieures d'air chaud.

2.2.1 Porte

Porte escamotable

Votre foyer Totem est équipé d'une porte escamotable. Celle-ci sert à faire fonctionner l'appareil au quotidien. La porte escamotable ne doit pas être ouverte lors de l'utilisation du foyer sauf rechargement en bois. Le foyer est conçu pour fonctionner porte fermée pour optimiser les performances de chauffage et bénéficier du feu en toute sécurité. Pour préparer le feu et le recharger en bois, levez la porte. Nos portes sont équipées d'une poignée en acier inoxydable pour faciliter leur utilisation. Lorsque l'appareil est chaud, utiliser un gant ou la main froide pour la manœuvrer. Ouvrez la porte de quelques centimètres avant son ouverture complète pour éviter les refoulements.

Porte relevée



Porte descendue

Pour éviter les dégagements de fumée dans votre maison, ne laissez jamais votre foyer fonctionner porte semi-ouverte.

La main froide Totem

La main froide est un outil, fourni avec chaque foyer, qui permet de manipuler les différents éléments tout en évitant les brûlures.



En fonctionnement porte fermée, il ne doit pas y avoir de passage d'air sous la porte.

Vérifier qu'il n'y ait aucun obstacle à la fermeture de la porte (braises, morceaux de bois, ...)

Le filet d'air pénétrant dans le foyer est accéléré par le passage réduit sous la porte.

Cet air suractive le feu. Le bois brûle trop vite.

L'appareil perd en rendement.



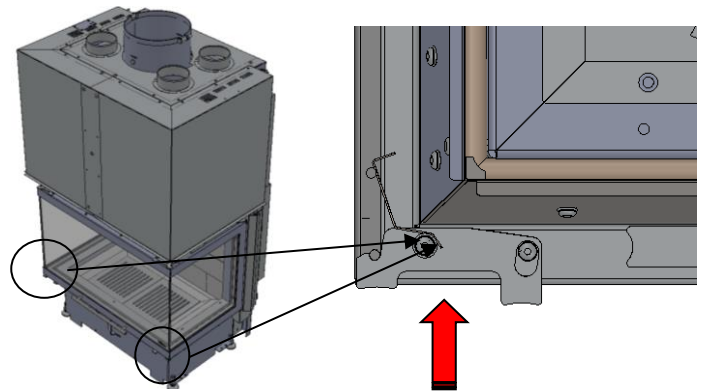
AIR
Refoulement



La porte doit être fermée COMPLETEMENT

Porte battante

La porte battante ne doit être utilisée que pour l'entretien de la vitre, en aucun cas pour un fonctionnement porte ouverte ou pour recharger du bois. Pour ouvrir le battant, descendre la porte au maximum, Pousser les loquets (1), placé sur la porte, Tirer le battant (2) Pour refermer le battant, repousser la porte contre le foyer. Vérifier le bon verrouillage des loquets.



2.3 Fonctionnement normal

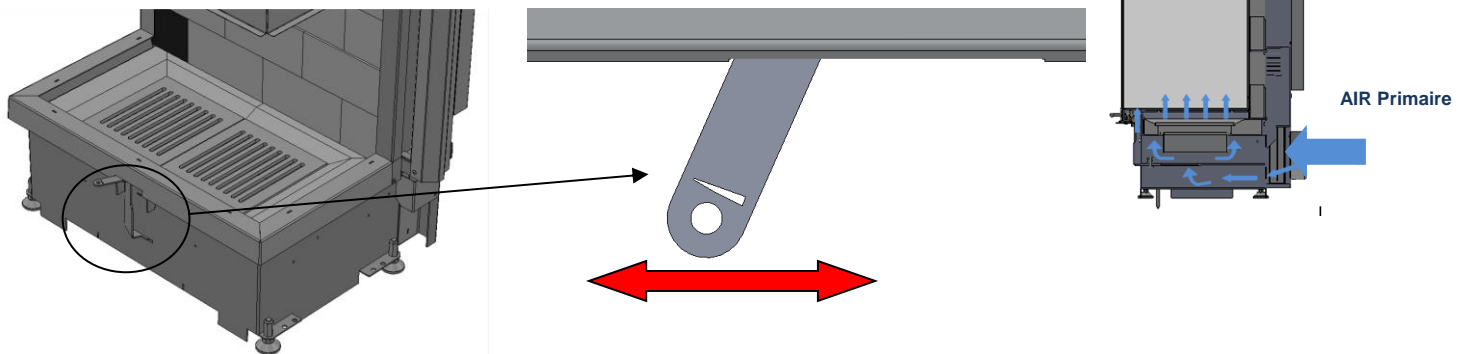
L'air neuf entrant est réparti dans trois directions et pour trois fonctions coopérantes:

- Sous la sole foyère, l'air primaire sert à activer le feu
- Au-dessus des vitres l'air secondaire crée le long de celles-ci un film d'air qui ralentit les dépôts de carbone
- La part injectée dans la postcombustion diminue les rejets de monoxyde de carbone dans l'atmosphère.

AIR PRIMAIRE

La commande d'air primaire relié au clapet d'arrivée d'air, vous permet de régler l'allure de votre feu et de régler sa puissance.

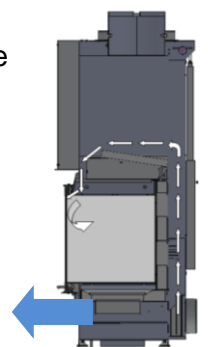
Un orifice sur la commande a été réalisé pour vous permettre de la manipuler à l'aide de la main froide et d'éviter ainsi les brûlures.



NB : Votre bois brûle avec des flammes « sombres » (jaunes orangés), cela est un signe de manque d'air : augmenter l'arrivée d'air.

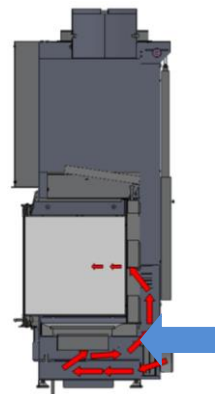
AIR SECONDAIRE

Au-dessus des vitres, l'air secondaire crée le long de celles-ci un film d'air qui ralentit les dépôts de carbone.



AIR DE DOUBLE COMBUSTION

L'air de double combustion est injecté au centre du foyer au-dessus des flammes. L'air injecté diminue les rejets de monoxyde de carbone dans l'atmosphère. Il réduit l'impact de la combustion sur l'environnement et augmente le rendement de l'appareil.



2.3.1 Clapet de registre des fumées (optionnel)

Le clapet de registre des fumées est un élément optionnel. Il peut être recommandé en fonction du contexte de l'installation (tirage, ...).

Cet élément est contrôlé par une manette de commande en façade de l'appareil :

- Gauche : Clapet fermé
- Droite : Clapet ouvert

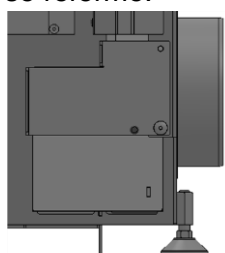
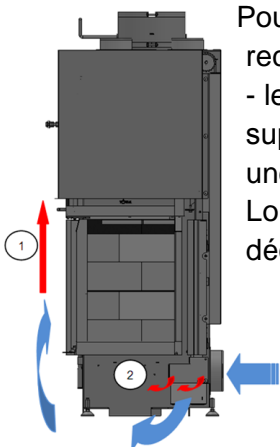


2.4 Lors du rechargement en bois

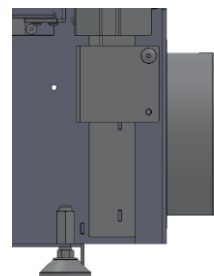
Pour réduire les risques de refoulement lorsque vous relevez la porte de votre foyer pour recharger en bois. Lorsque vous soulevez la porte (1) :

- le clapet de décompression (3) s'ouvre sous le foyer pour fournir la quantité d'air supplémentaire nécessaire à l'alimentation du tirage porte ouverte et éviter que la VMC ou une hotte de cuisine ne provoque un tirage inversé dans votre cheminée.

Lors de la fermeture de la porte le clapet de fumée revient à sa position initiale et le clapet de décompression se referme.



Un clapet de décompression unique pour le foyer Latéral 800 Technika



Un clapet de décompression de chaque côté pour le 3 Faces 800 Technika

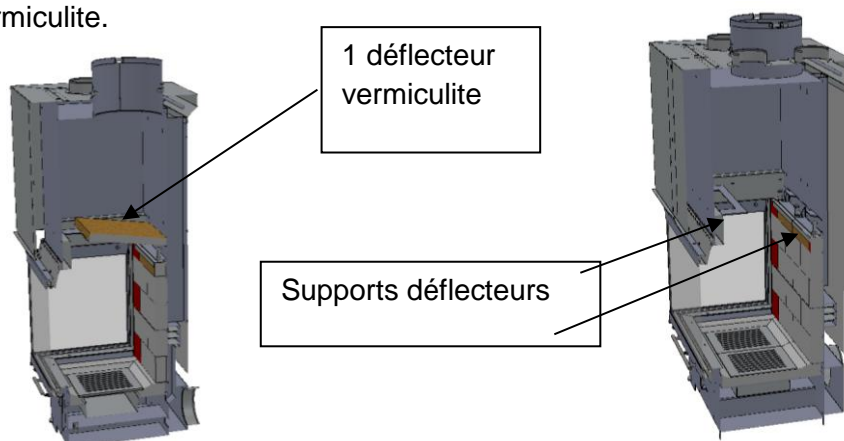
2.4.1 Les déflecteurs

La société Totem FIRE SAS recommande leur mise en place pour obtenir un meilleur rendement. Les déflecteurs qui équipent Technika réduisent la température des fumées évacuées et augmentent celle du feu ; Ils participent ainsi directement à la performance de votre équipement. Ils sont amovibles pour le ramonage.

La vermiculite est un matériau fragile, attention pendant la manipulation.

Attention : La vermiculite étant un matériau fragile, il est important de suivre les recommandations suivantes : Ne pas surcharger le foyer en bois et l'utiliser au ralenti (arrivée d'air de combustion réduit). Ne pas utiliser de bois de chauffage avec un taux d'humidité trop important (idéalement <18%).

Une mauvaise utilisation du foyer et un bois de chauffage de mauvaise qualité peuvent entraîner une dégradation de votre déflecteur vermiculite.



2.5 Première mise en service

Avant le premier allumage, retirer du foyer tous les documents et accessoires fournis. Vérifier aussi dans le bac à cendres. Laisser sécher les matériaux de revêtement (crépi, enduit,...) avant la première mise en service pour éviter leur détérioration par un séchage trop brutal.

Pendant les premières heures d'utilisation, maintenir un feu modéré pour laisser aux matériaux le temps de se mettre en place.

Au fur et à mesure des utilisations, vous pourrez augmenter progressivement la charge de bois.

Avec les premiers feux, des dégagements de fumées et d'odeurs peuvent se produire.

Elles sont dues à l'évaporation finale de la peinture, de l'huile de protection des tôles et du séchage des briques. Dans ce cas veiller à bien aérer la pièce où se situe l'appareil.

Attention : Ne pas mettre de produit contenant du silicone en contact avec la peinture de l'appareil.

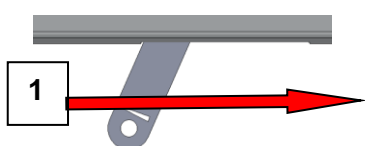
2.6 Comment faire du feu ?

2.6.1 Allumage

Avant tout allumage après une longue période d'inutilisation, vérifier que tous les passages d'air de votre cheminée ne sont pas obstrués (conduit de fumée, conduit d'amenée d'air extérieur, grille de ventilation, aération et convection) Vérifier également que les parties mécaniques comme la porte, les contrepoids, le clapet de registre automatique et les organes de réglages fonctionnent librement.

- Lever la porte escamotable.

- Ouvrir la commande d'air de combustion au maximum (1) et clapet de fumée (si option) (2).



- Placer deux à trois bûches fendues au centre du foyer.

- Mettre du petit bois sec et refendu par-dessus. Positionner votre bois de sorte à laisser l'air circuler librement.

- Poser du papier ou l'allume-feu sur le petit bois.

- Allumer le papier ou l'allume-feu

- Laisser le conduit monter tranquillement en température sans sur-activer le feu

- Laisser une quinzaine de minutes votre feu prendre avant de redescendre complètement la porte à l'aide d'un gant ou de la main froide.

Une fois le feu démarré, après environ trente minutes, diminuer l'apport d'air de combustion en déplaçant la manette d'air vers la gauche (petite flamme).

Recharger en bois avant que le feu soit devenu un lit de braises.

Recommandation : Ne jamais surcharger en bois votre foyer et notamment au démarrage.



2.6.2 Rechargement en bois.

Pour ouvrir la porte pendant le fonctionnement, Lever légèrement la porte en observant un temps d'arrêt avant son ouverture complète pour éviter les risques de refoulement.

Utiliser des gants de protection ou la main froide Totem pour manipuler la poignée de la porte du foyer afin de se prémunir d'éventuelles brûlures. **Recharges maximales de bois sec par heure de fonctionnement**

Puissance maximale : 20kW Puissance nominale :

14kW La puissance nominale de 14 kW correspond à un chargement d'environ 3 kg de bois, soit 3 bûches de 35.

C'est à cette puissance que votre foyer fonctionnera de manière optimale.

Puissance indicative : 9kW – Cependant, selon la taille de votre habitation et les températures recherchées, vous pouvez utiliser le foyer à une puissance inférieure en chargeant environ 2 kg de bois la puissance restituée par votre foyer sera d'environ 9 kW.

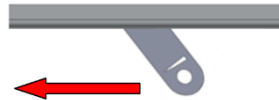
Maximum	Poids	Bûches de 50 cm	Equivalence en kW
Latéral 800 Technika	4,5 kg	3 à 4	20
3 Faces 800	4,5 kg	3 à 4	20

2.6.3 Extinction

Descendre complètement la porte.

Fermer la commande d'air de combustion au maximum

Laisser le feu s'éteindre.



2.7 Premières vérifications en cas de mauvais fonctionnement

- **Porte fermée**, le bois brûle trop rapidement et le feu est agité :
 - la porte du foyer est-elle correctement fermée?
 - le clapet de registre des fumées est-il bloqué? (cf. page 11)
 - les déflecteurs sont-ils en place? (cf. page 14)
 - utilisez-vous un bois de chauffage recommandé ? (cf. page 29)
 - le bois est-il trop petit ?
 - vous avez un sur-tirage ? Si oui, pose d'un modérateur de tirage.
- **Porte fermée**, la cheminée ne chauffe pas suffisamment :
 - les grilles de convection et de ventilation sont-elles encrassées ?
 - la porte du foyer est-elle bien fermée ?
 - le clapet de registre des fumées est-il obturé ? (cf. page 11)
 - la charge de bois est-elle suffisante ?
 - l'apport d'air de combustion n'est pas suffisant ? Ouvrir le registre de combustion.

Le bois brûle difficilement :

- le bois est-il trop humide ? (cf. page 30)
- le bois est-il trop gros ? Si oui, le refendre
- vous avez un sous-tirage ? Si oui, isoler le conduit de fumée et la souche.

2.8 Guide d'entretien

Avant de procéder à l'entretien de l'appareil, attendre que l'appareil soit complètement refroidi pour éviter tout risque de brûlure ou d'incendie.

2.8.1 Nettoyage de la vitre

Bien couvrir le sol sous la porte pour ne pas le tâcher.
Prendre un chiffon humide trempé dans de la cendre froide de bois.

Ne jamais utiliser de produits décapant pour four, cela endommage les joints de la porte.

Ouvrir la porte battante. (cf. page 7)

Passer le chiffon humide trempé dans la cendre froide sur la vitre côté intérieur et laisser agir.

Pendant ce temps, vider le cendrier et effectuer le nettoyage du foyer.

Utiliser un chiffon imbibé d'eau pour rincer

Essuyer avec du papier journal.

Répéter ces opérations de nettoyage jusqu'à ce que la vitre soit propre.

L'utilisation d'un bois de bonne qualité et suffisamment sec, (cf. page 17), limite les dépôts de carbone sur les vitres.

2.8.2 Nettoyage du foyer

Evacuation des cendres

Afin d'éviter l'obstruction de la grille d'arrivée d'air de combustion, il est nécessaire de vider régulièrement le bac à cendre situé sous les grilles de combustion.

Surveiller régulièrement le niveau du bac à cendres (tous les jours en période de chauffe). Vider le bac dès que le niveau se rapproche du bord. Collecter les cendres dans un récipient conçu pour cet usage (inflammable et équipé d'un couvercle), la présence de braises résiduelles pouvant provoquer un incendie. A chaque vidage, examiner l'intérieur du socle du foyer et le nettoyer s'il y a lieu au moyen d'un aspirateur. Le respect de ces instructions permettra un confort maximal dans l'utilisation du foyer en évitant un encrassement au niveau de la commande de réglage d'air.

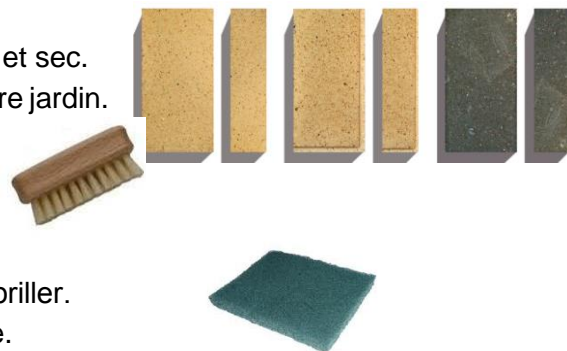
Par sécurité, stocker les cendres de préférence à l'extérieur.



Pour nettoyer les parties métalliques du foyer, utiliser un chiffon doux et sec.

Astuce : Vos cendres peuvent être utilisées comme compost pour votre jardin.

Nettoyage des briques - Nettoyer à la brosse puis passer de l'huile de lin.



Nettoyage de la grille en acier

Frotter avec de l'huile de vaseline pour la faire briller.

Utiliser un tampon abrasif pour enlever la rouille.

2.8.3 Maintenance et Ramonage

Maintenance

La législation préconise que les appareils et le conduit de raccordement doivent être vérifiés et entretenus au moins une fois par an par un professionnel qualifié.

Les conduits de raccordement doivent être constamment tenus en bon état de fonctionnement, leur entretien doit être effectué au moins une fois par an.

Les amenées d'air neuf doivent être constamment tenues en bon état de fonctionnement.



Nettoyer la grille extérieure permettant l'amenée d'air frais (feuilles, poussières,...) en début de la saison de chauffage et la contrôler périodiquement pendant la période d'utilisation.



Nettoyer les rails de coulissements : aspirer deux fois par an les poussières, suies qui se logent dans les rails de chaque côté.

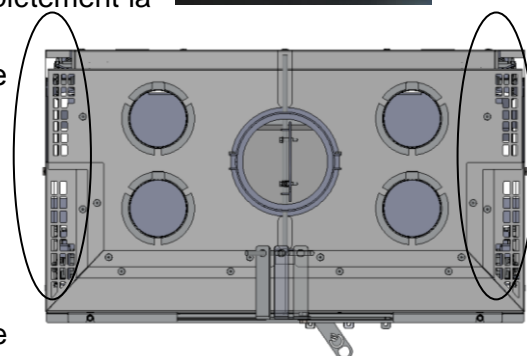
Graisser avec un lubrifiant haute température (ex : graisse graphitée), les roulements de la porte des deux côtés. Pour se faire, descendre complètement la porte et atteindre les roulements par la grille de visite.

Graisser la chaîne et les pignons grâce à l'espace prévu dans le carénage.

Graisser le diaphragme d'arrivée d'air.

Eviter de graisser les rails de guidage porte.

Réaliser ces opérations 2 fois par an.



Nettoyer les filtres anti poussières et grilles de la hotte deux fois par an.

Nettoyer l'intérieur de l'installation, par les grilles de visite, à l'aide d'un aspirateur ou balai afin d'éliminer tout dépôt de poussières générateur de phénomène de carbonisation des poussières (salissures au pourtour des bouches de diffusion d'air chaud et au plafond) en début de la saison de chauffage et une fois durant la période de chauffe.

Vérifier l'état des joints de portes, les remplacer si nécessaire. Attention le remplacement des joints nécessite le démontage de la porte. Cette intervention devra être réalisée par un professionnel.

Pièces détachées

L'appareil comporte un certain nombre de pièces d'usures à faire vérifier lors des entretiens annuels par votre installateur.

Pour le remplacement des pièces, vitre brisée, joints usés, contacter votre installateur en lui communiquant les références de votre foyer. N'utiliser que des pièces compatibles prévues et fournies par le constructeur.



3 Notions sur le bois de chauffage

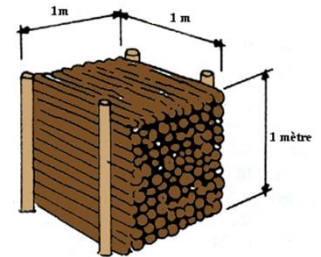
Les foyers de la marque Totem sont des appareils performants. Un bon choix de combustible est indispensable pour le bon fonctionnement de votre foyer.

Le bois est une source d'énergie quand il est employé en tant que combustible.

Le bois peut être considéré comme une énergie renouvelable s'il est associé à une gestion durable des forêts. En France, les forêts représentent 30% du territoire. Les forêts françaises sont en expansion depuis plusieurs siècles. (*Fibra*) Voici quelques notions sur le bois de chauffage.

3.1 Généralités

Qu'est ce qu'un stère de bois :

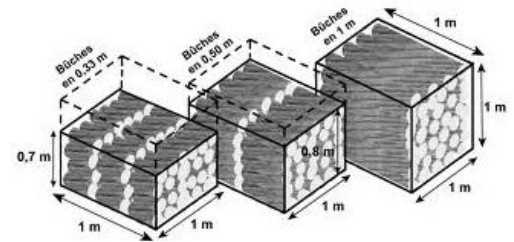


Un stère de bois correspond à 1m^3 de bûches de bois de 1 m empilées parallèlement.

Cependant, depuis 1978, l'unité légale de vente n'est plus le stère mais le m^3 .

Un stère n'est pas toujours équivalent à un 1m^3 , le volume du stère varie avec la longueur des bûches. Avec des bûches plus petites, le volume en m^3 va diminuer mais vous disposez toujours de la même quantité de bois. Les espaces sont mieux occupés.

Ci-après 3 stères de bois en bûches de 33, 50 et 100 cm.



Quel bois choisir ?

Le bouleau : Le bouleau brûle vite sans que sa flamme ne soit trop chaude et laisse très peu de cendres. Il donne de belles flammes claires et légèrement bleutées. Il est apprécié des boulangers. C'est un bois qui donne de bonnes braises, on l'utilisera pour allumer un feu.

Le hêtre : Le hêtre est un excellent bois de chauffage : il sèche rapidement et offre une bonne puissance de chauffe. Pour le séchage, il doit être placé sous abri dès qu'il a été refendu afin d'éviter qu'il pourrisse. C'est un bois qui brûle rapidement, il est donc facile de l'allumer. Il dégage de bonnes odeurs lors de sa combustion. Il est considéré comme le bois de chauffage idéal. Il donne de belles flammes et de bonnes braises.

Le chêne : Il brûle très lentement. Il devra avoir été laissé 1 an supplémentaire sous la pluie afin d'être lavé de tout tanin avant d'être stocké sous un abri pour sécher. Le chêne donne les meilleures braises. Elles se consomment lentement et dégagent beaucoup d'énergie.

Le charme : La combustion du charme est lente ce qui offre une bonne quantité de chaleur. Peu de fumées sont dégagées pendant la combustion. Le charme donne d'excellentes braises qui distribuent la chaleur sur la durée. La flamme du charme est belle et harmonieuse.

Le frêne : Décrit comme donnant la plus belle flamme, c'est un bois qui brûle longtemps sans projeter d'étincelles et dégage une forte quantité de chaleur. Il est difficile à couper.

Le châtaignier : Le bois de châtaignier est un bois dur, il servait autrefois à la tonnellerie (fabrication de barriques). C'est un bois de chauffage moyen car il éclate et produit beaucoup d'étincelles pendant sa combustion. Quand la porte du foyer est descendue, son utilisation est sans risque.

Les résineux : Les résineux sont à proscrire. Ce sont des bois qui dégagent de grosses quantités de chaleur mais ils se consomment très rapidement. Leur combustion engendre la projection de braises et les résines contenues dans le bois encrassent les foyers et les conduits très rapidement. Ces dépôts de suie très importants favorisent les départs de feu dans les conduits.

Important :

- Le chêne, comme le châtaignier contiennent des tanins qui perturbent la combustion. Ils doivent être stockés pendant 6 à 9 mois non abrités pour évacuer les tanins avant une période sous abri de 2 ans.
- Eviter de brûler trop d'écorce car celle-ci engendre 10% de cendres en plus.
- Eviter aussi le bois avec des nœuds, cela diminue les performances de l'appareil
- Un bois trop sec est néfaste pour la combustion. En effet, le bois chauffe trop vite, ne brûle pas assez longtemps et augmente de façon conséquente la température des fumées.
- Ne pas utiliser du bois ramassé sur les plages car sa combustion dégage de l'acide chlorhydrique

Il existe 3 familles de bois :

- les feuillus durs (chêne, hêtre, frêne, châtaignier, charme, noyer...)
- les feuillus tendres (peuplier, saule, aulne, bouleau...)
- les résineux (pin, épicéa, sapin, mélèze, douglas...)

Nous vous recommandons d'utiliser comme bois de chauffage, ceux issus de la famille des feuillus durs. Ils ont un meilleur pouvoir calorifique pour un volume égal. C'est-à-dire qu'ils ont une plus grande puissance de chauffe pour un même volume de bois brûlé.

Voici un tableau présentant le pouvoir calorifique, à volume et à humidité égale, des différentes essences de bois. Le pouvoir calorifique est présenté sur la base du bois d'hêtre (fixé arbitrairement à 100)

Essence	Pouvoir calorifique
Bois conseillé	
Charme	110
Hêtre	100
Frêne	97
Robinier	97
Chêne	96
Orme	96

	Durs
	Tendres
	Résineux

Essence	Pouvoir calorifique
Bois à éviter	
Bouleau	93
Châtaignier	89
Erable	84
Tilleul	76
Aulne	71
Peuplier	60

Essence	Pouvoir calorifique
Bois à proscrire	
Epicéa	68
Sapin	64
Mélèze	84
Pin	78

3.2 Le séchage du bois et son taux d'humidité

Pour le bois on parle généralement de taux d'humidité noté H%, dite humidité sur sec (par rapport au bois anhydre).

Taux d'humidité du bois :

$$H \% = \frac{\text{Masse d'eau pure}}{\text{Bois sec}} \times 100$$

Le taux d'humidité varie de 50 à 120 % (ou plus) pour le bois saturé (bois vert), de 10 à 20 % pour le bois séché à l'air

C'est cette valeur qui est mesurée à l'aide de nos hygromètres. Il faut savoir qu'un bois qui contient trop d'humidité ne chauffe pas et que plus le bois contient d'humidité moins il vous chauffe. En effet, la puissance calorifique dégagée par le bois pendant sa combustion ne sert pas à vous chauffer, elle est utilisée pour évaporer l'eau qu'il contient.

De plus, un bois humide augmente de 2 à 4 les émissions de CO par rapport à un bois sec et favorise l'encrassement de votre appareil diminuant ainsi ses performances.

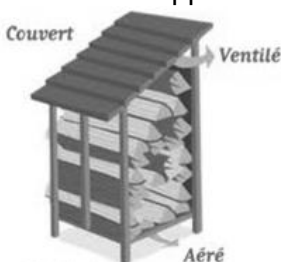
De plus, un bois humide favorise l'encrassement de votre appareil diminuant ainsi ses performances.



C'est pourquoi, le bois devra sécher pendant 15 à 18 mois au moins, et être installé à l'abri dans un endroit ventilé, hors d'eau et sans contact direct avec le sol.

Le bois devra être refendu en bûches, ce qui favorisera le séchage.

La durée peut varier mais au final on doit obtenir un bois avec un taux d'humidité dans tous les cas inférieur à 20%. Ce taux peut être contrôlé à l'aide de d'hygromètres vendus chez les distributeurs.



3.3 Les combustibles interdits

- Les matières plastiques - Les liquides, solvants - Les ordures ménagères - Les déchets dangereux ou nocifs - Les composants électroniques - Le lignite - Charbon, essence, alcool,...

Les foyers Totem sont conçus pour un usage domestique, en aucun cas pour incinérer des déchets, quels qu'ils soient. Il est interdit d'utiliser tous bois traités qui risquent de provoquer des émanations toxiques et d'encrasser l'installation. Il faut éviter aussi tout feu intense pour votre sécurité. L'utilisation de bois de récupération (**palettes, bois de menuiseries, planches,...**) est donc **à proscrire**, car il provoque des effets de surchauffe pouvant entraîner des dégradations sur l'appareil, le conduit de raccordement et le conduit de fumée.



4 Garantie

4.1 Garantie légale

La garantie légale, totale est obligatoire, découle de l'application des articles 1641 et suivants du Code Civil. A la condition que l'acheteur fasse la preuve du défaut caché, le constructeur doit légalement en réparer toutes les conséquences prévisibles.

4.2 Garantie contractuelle

La garantie contractuelle qui n'exclut en rien la garantie légale, a pour but de garantir l'acheteur contre tous les défauts de fabrication ou vice de matière autre que le défaut caché.

La durée est de 5ans à compter de la date d'achat indiquée par le vendeur.

Elle comprend, pendant cette période, l'échange gratuit des pièces défectueuses (pièces et main d'œuvre).

L'appareil devra être installé de manière à prévoir un démontage et un remontage aisé et rapide (trappe de visite obligatoire).

4.3 Ne sont pas couverts par la garantie

- les dommages ayant pour origine une cause externe à l'appareil (ex : cas de bris de vitre dû à un choc mécanique),
- les dommages résultants d'utilisations d'énergie, d'emploi ou d'installations non conformes aux prescriptions du constructeur et à celles légales et réglementaires,
- les dommages engageant la responsabilité d'un tiers ou résultant d'une faute intentionnelle ou dolosive,
- les pièces d'usure (toutes pièces en contact avec le feu : briquetages, vitrocéramiques, joints, déflecteurs vermiculite et les grilles).